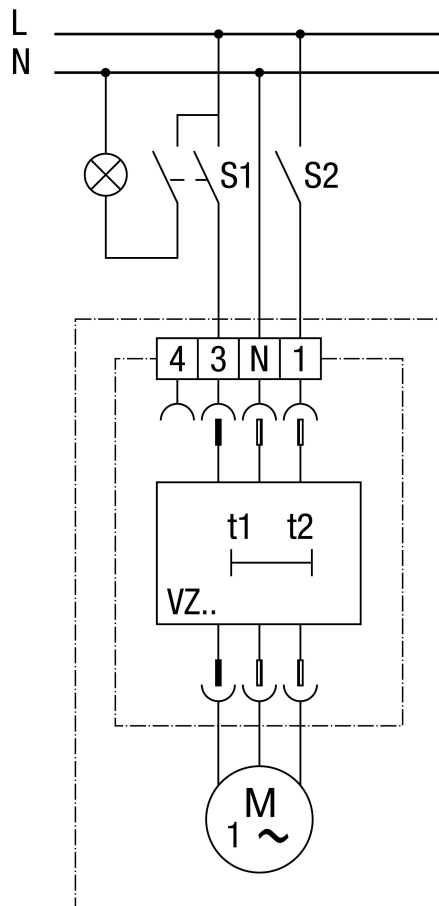


S1 Ein (nach ca. 50 s)

S1 Aus (Nachlaufzeit 15 min)

Bei Verwendung eines 1-poligen Schalters können Rückspannungen auftreten. Kombination mit einem X2-Kondensator notwendig!

### Schaltungsvariante 1



S1 und S2 Ein (nach ca. 50 s)

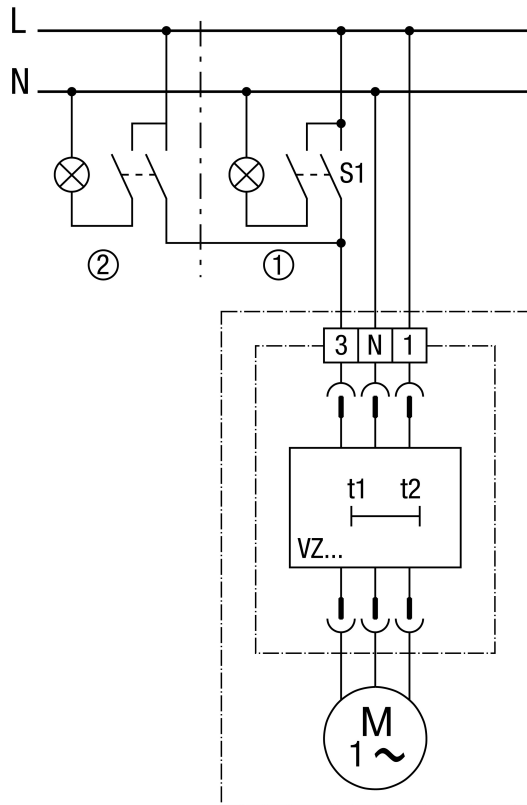
S1 Aus (Nachlaufzeit 15 min)

Der Ventilator kann zusätzlich mit Schalter S2, unabhängig von der Raumbeleuchtung, ausgeschaltet werden.

Bei Verwendung eines 1-poligen Schalters können Rückspannungen auftreten. Kombination mit einem X2-Kondensator notwendig!

## ER 100 VZ 15

### Schaltungsvariante 2



S1 oder S2 Ein (nach ca. 50 s)

S1 Aus (Nachlaufzeit 15 min)

Nach dem Ausschalten des zuletzt wirksamen Schalters läuft der Ventilator ca. 15 Minuten nach.

① Hauptraum

② Zweitraum

Bei Verwendung eines 1-poligen Schalters können Rückspannungen auftreten. Kombination mit einem X2-Kondensator notwendig!