



**geniovent.x Platinenanschlussplan**

A2 - KWL Controller

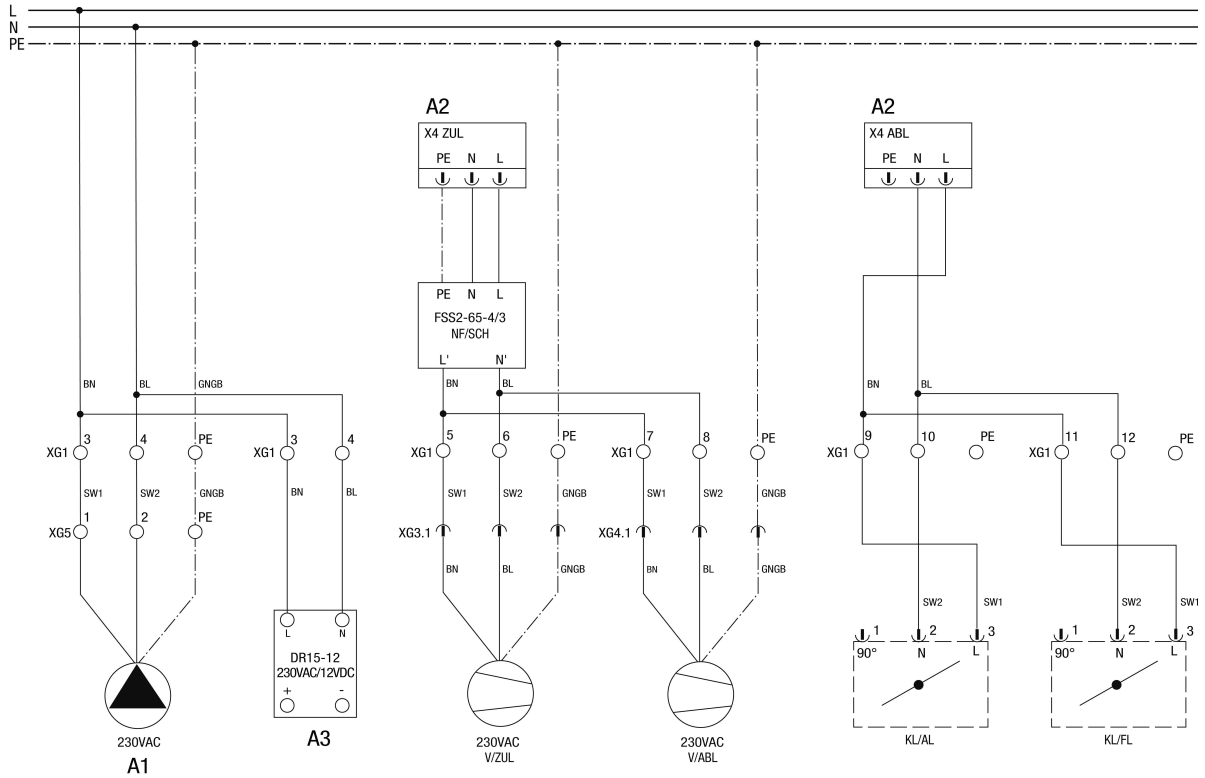
A3 - Netzanschluss 230V/50Hz/16A Absicherung bauseits

W3 - Anschlussleitung (bauseitig) für externe Sicherheitseinrichtung mit potentialfreiem Kontakt 12 V/2 A

X01 - Steckplatz für optionales Kommunikationssteckmodul EnOcean/KNX

ZP1 - Erweiterungsplatine ZP1 Ansteuerung Nachheizregister (für Geräte mit Vor- und Nachheizregister)

geniovent.x 900 F L-E-SO



**geniovent.x Anschlussplan Option Kondensatpumpe**

A1 - Kondensatpumpe. Optional. Anschluss bei Geräten mit sensiblen Wärmetauscher

A2 - KWL Controller

A3 - Netzteil. Versorgung 12VDC, Bewegungsmelder optional

V/ZUL - Ventilator Zuluft

V/ABL - Ventilator Abluft

KL/AL - Klappe Außenluft

KL/FL - Klappe Fortluft



### geniovent.x Anschlussplan Vor-, Nachheizregister, Bypassantrieb

ABL - Abluft Temperaturfühler

AL - Außenluft Temperaturfühler

A1 - Meldekontakt potentialfrei max. 250VAC / 30VDC, 5A ohmsch. Konfiguration beachten!

A2 - KWL Controller

BY - Bypass

B1 - Bypass-Antrieb (Fabr. Bosch)

F - Fühler

FL - Fortluft Temperaturfühler

H - Heizregister

H1 - Heizregister 1 (Vor- oder Nachheizregister). Optional

H2 - Heizregister 2 (Nachheizregister). Optional

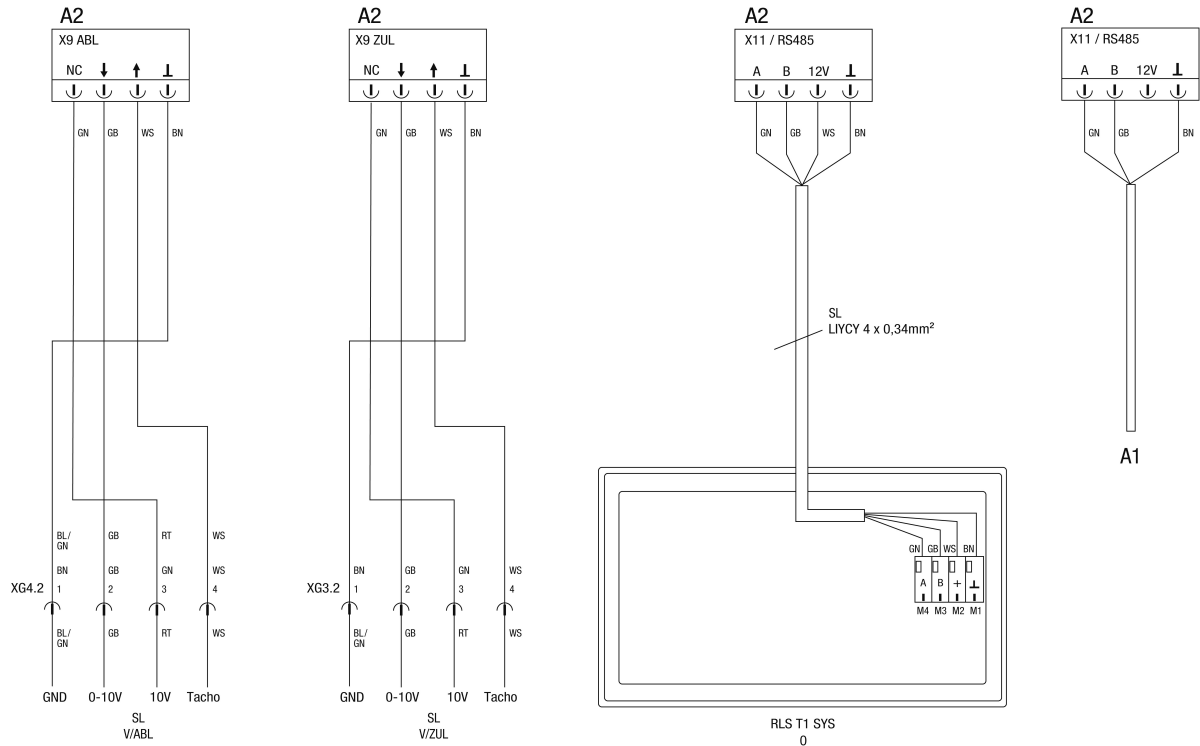
K - Kontakt

SL - Steuerleitung

XB\* - Steckverbindung nur bei Gerätevariante GVX.S! Steckverbindung 5-polig

ZP1 - Erweiterungsplatine ZP1

ZUL - Zuluft Temperaturfühler



**geniovent.x Anschlussplan Ventilatoren, Bedienteil**

A1 - Alternative Nutzung als ModBus RTU- Schnittstelle. Konfiguration beachten! Kombination ModBus RTU mit RLS T1 Sys nicht möglich!

A2 - KWL Controller

O - Optional

SL - Steuerleitung

SL V/ABL - Steuerleitung Ventilator Abluft

SL V/ZUL - Steuerleitung Ventilator Zuluft

ZP1 - Erweiterungsplatine ZP1. Ansteuerung Nachheizregister (für Geräte mit Vor- und Nachheizregister)

geniovent.x 900 F L-E-SO



**geniovent.x Anschlussplan CO<sub>2</sub>-, VOC-Sensor, Pausen-Taster**

- A1 - Konfiguration Sensoreingang beachten
- A2 - KWL Controller
- A3 - CO<sub>2</sub> Sensor intern
- A4 - CO<sub>2</sub> Sensor extern, optional
- A5 - VOC Sensor extern, optional
- A6 - Pausen-Taster, optional
- S - Sensor
- SL - Steuerleitung
- SL/ÖL - Steuerleitung Ölflex



### geniovent.x Anschlussplan Extern Ein\_Aus, Absch. BMZ, Störung KP, Rauchschalter

A1 - Störung Kondensatpumpe, optional. Anschluss bei Geräten mit sensiblen Wärmetauscher

# geniovent.x 900 F L-E-SO



**geniovent.x Anschlussplan Bewegungsmelder, Bedienteil, Pausen-Taster, Extern Ein-Aus**

A1 -Bewegungsmelder Bosch ISC-BPR-W12, optional. Spannungsversorgung über 12VDC Netzteil. Konfiguration Sensoreingang 2 beachten. Anschluss Netzteil siehe Seite 2.

A2 - KWL Controller

BD - Bedienteil

F1 - Funktion Extern Ein/Aus, Nachtkühlung oder Spülbetrieb. Freigabe Gerät / Funktionsart durch geschlossenen potentialfreien Kontakt. Konfiguration Sensoreingang 4 beachten.

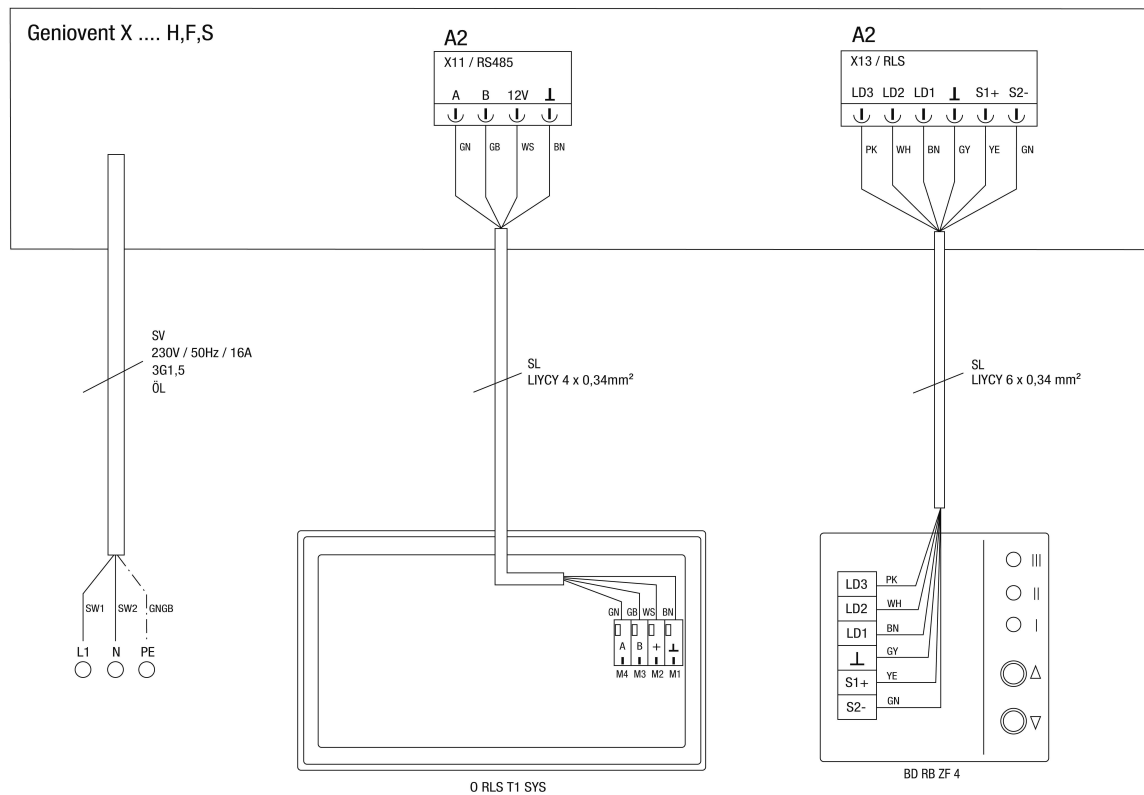
NT - Netzteil

PT1 - Pausen-Taster optional. Anschluss optionaler Komponenten an Eingang. Sensor 3 und 4 nur bei nicht Verwendung von Bedienteil RB ZF 4 möglich. Konfiguration Sensoreingang 3 beachten.

S - Sensor

SL - Steuerleitung

SL/ÖL - Steuerleitung Ölflex



**geniovent.x Anschlussplan Kabelanschlüsse Spannungsversorgung, Touchbedienteil RLS T1 SYS / Einfach-Bedienteil RB ZF 4**

A2 - KWL Controller

BD - Bedienteil

O - Optional

SL - Steuerleitung

SV - Spannungsversorgung



**geniovent.x Anschlussplan Kabelanschlüsse Optionale Schaltungen via Steuerleitung / USB-Buchse / Ethernet-Buchse**

A1 - Anschluss (SW3-SW9) für externe Sensorik / Kontakte. Komponentenabhängige Belegung siehe Blatt 5, 6, 7.  
Hinweis: Beim Anschluss von externer Sensorik durch Verwendung der Adern SW3-SW9 ist der controllerseitige Anschluss der Adern vorzunehmen!

A2 - KWL Controller

AS BMZ - Abschaltung BMZ

ET/BU - Ethernet / RJ45 Buchse maico@home / BacNet TCP / ModBus TCP

ME1 - Meldekontakt potentialfrei max. 250VAC / 30VDC, 5A ohmsch. Konfiguration beachten!

PK - Patchkabel Verlängerung Cat 5

SL - Steuerleitung

USB IS - USB / Buchse Inbetriebnahme-Software

VL - Verlängerung

# geniovent.x 900 F L-E-SO



**geniovent.x Anschlussplan Touchbedienteil RLS T1 SYS für Mehrgeräteanschluss (1 .... 10 Geräte)**

A2 - KWL Controller

G - Gerät

SL - Steuerleitung

TP/DL - Twisted Pair Datenleitung

O/BM - RLS T1 SYS. Optional Bus Mastergerät

5 - Bei Verwendung des Bedienteils RLS T1 SYS als System-Bedienteil ist die max. Leitungslänge der RS-485 Datenleitung auf 500 Meter zu begrenzen.

Über ein RLS T1 SYS können max. 10 Lüftungsgeräte angesteuert werden.

Bei Nutzung des RLS T1 SYS als System-Bedienteil, sind die notwendigen Geräteeinstellungen der Bedienungsanleitung zu entnehmen.

Bei auftretenden Kommunikationsstörungen sind die Datenleitungen (A, B) an den beiden Endpunkten mit jeweils 120 Ohm Widerständen zu terminieren.