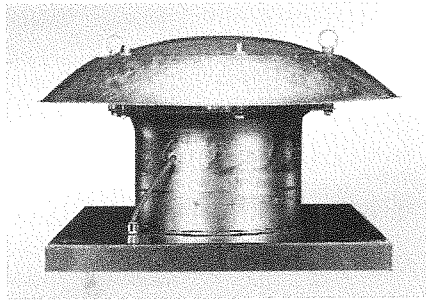


Axial-Dachventilatoren DZD-Ex

Gemeinsame Eigenschaften



Einsatzbeispiele

- ☒ Färbereien
- ☒ Batterieräume
- ☒ Arbeitsstätten
- ☒ Gewerberäume
- ☒ Produktionsstätten
- ☒ Zwangsentlüftungen
- ☒ Umgebungen mit Explosionsgefahr (Zone 1 und 2)

- ☒ Werkstätten
- ☒ Montagehallen
- ☒ Lagerräume
- ☒ Labore
- ☒ Absauganlagen
- ☒ Industriehallen

Ausführungen

- ☒ Drehstromausführung, Ex-geschützt.

Merkmale

- ☒ MAICO Ex-Ventilatoren erfüllen ab 01.07.03 die Sicherheitsanforderungen der Richtlinie 94/9/EG.
- ☒ Technische Daten können sich ändern.
- ☒ Zündschutzart "e": Erhöhte Sicherheit.
- ☒ Für Zone 1 und 2.
- ☒ Ausblasrichtung horizontal.
- ☒ Für Be- oder Entlüftung umschaltbar.
- ☒ Stabile Transportösen ermöglichen einen Transport per Kran.
- ☒ Stabiles Gehäuse aus verzinktem Stahlblech.

Motor

- ☒ Robuster Motor mit Kugellager, wartungsfrei.

Elektrischer Anschluss

- ☒ Anschlusskabel, ca. 1,7 m lang.
- ☒ Separater Klemmenkasten, Ex-geschützt, mit 2 Kabelverschraubungen.

Sicherheitshinweise

- ☒ Keine Drehzahlregelung zulässig.
- ☒ Überlastungsschutz mit bauseitig zu beschaffendem Motorschutzschalter gewährleisten. Der auf den Nennstrom einzustellende Motorschutzschalter muss bei einem Kurzschluss in der gemäß Konformitätsbescheinigung genannten Erwärmungszeit auslösen.
- ☒ Ventilator bei freier Ansaugung oder Ausblasung nur in Betrieb nehmen, wenn der Berührungsschutz des Flügelrades gemäß DIN EN 294 gewährleistet ist, z. B. mit Schutzgitter.
- ☒ Drehstromgeräte mit neuer Baumusterprüfung nach DIN 94/9/EG sind mit Kaltleitern ausgerüstet. Diese sind an ein bauseitiges Auslösegerät anzuschließen.

Sonderausführungen

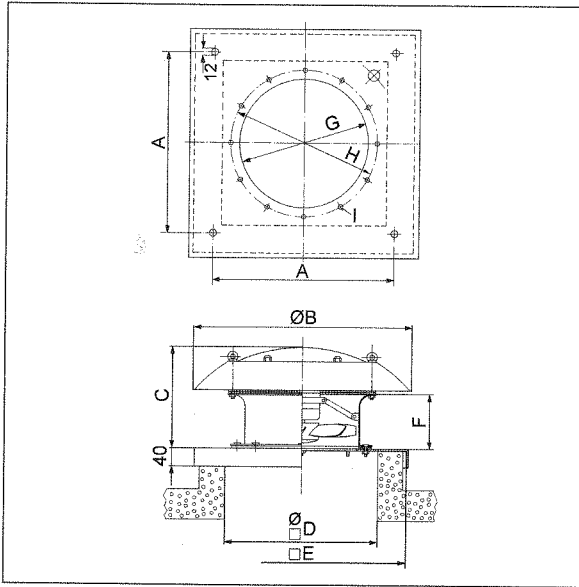
- ☒ Auf Anfrage und gegen Mehrpreis sind folgende Sonderausführungen lieferbar:
- ☒ Sonderspannungen.
- ☒ Die Durchführbarkeit muss fallweise geprüft werden.

Gemeinsame Merkmale

Bemessungsspannung	400 V
Frequenz	50 Hz
Max. Fördermitteltemperatur	50 °C
Schutzart (IP)	55
Einbauort	Dach
Gehäusematerial	Stahlblech, verzinkt
Wärmeklasse	F

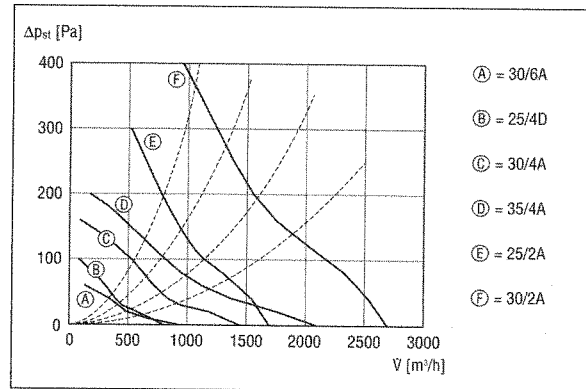
Artikel	Art.-Nr.	Bemessungsspannung	Drehzahl	Fördervolumen	P _{Nenn}	I _{Max}	T _{Max} bei I _{Max}	Schalleistungspegel L _{WA5}	Schutzart (IP)	Gewicht
		V	min ⁻¹	m ³ /h	W	A	°C	dB(A)		kg
DZD 25/4 A-Ex	0087.0760	400	1470	820	85	0,44	50	68	55	17,4
DZD 25/2 A-Ex	0087.0761	400	2835	1700	200	0,36	50	87	55	17,6
DZD 30/6 A-Ex	0087.0765	400	992	950	100	0,63	50	64	55	24,4
DZD 30/4 A-Ex	0087.0766	400	1445	1500	110	0,45	50	74	55	22,2
DZD 30/2 A-Ex	0087.0767	400	2730	2900	470	0,92	50	91	55	25,0
DZD 35/6 A-Ex	0087.0770	400	985	1370	115	0,67	50	69	55	28,6
DZD 35/4 A-Ex	0087.0771	400	1390	2150	165	0,54	50	77	55	26,2
DZD 35/2 A-Ex	0087.0772	400	2750	4450	900	1,92	50	97	55	35,0
DZD 40/6 A-Ex	0087.0775	400	975	2050	150	0,67	50	74	55	26,1
DZD 40/4 A-Ex	0087.0776	400	1420	3200	180	0,69	50	84	55	32,5
DZD 50/6 A-Ex	0087.0785	400	920	4000	275	0,71	50	77	55	40,4
DZD 50/4 A-Ex	0087.0786	400	1360	6400	740	1,4	50	88	55	46,7
DZD 60/6 A-Ex	0087.0795	400	890	7100	570	-	50	83	55	56,5

Maße [mm]

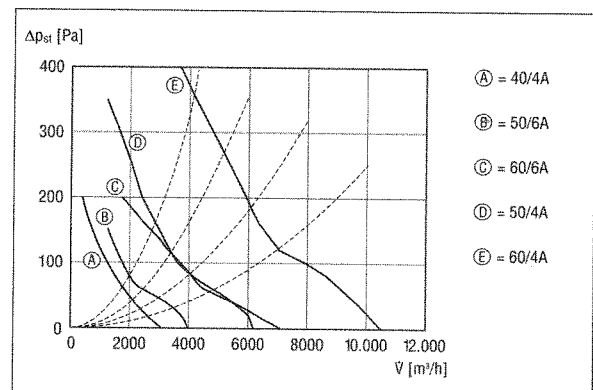


Nennweite	A	B	C	D	E	F	G	H	I
DN 250	500	570	285	355	560	170	263	286	7
DN 300	570	660	335	405	630	190	313	356	9
DN 350	610	720	340	455	670	190	363	395	9
DN 400	650	830	375	505	710	190	413	438	9
DN 500	800	940	380	605	860	190	513	541	9
DN 600	840	1100	420	720	900	190	613	674	11

Kennlinie für DN 250 bis DN 350



Kennlinie für DN 400 bis DN 600



Zubehör / Ventilatorotyp	DZD 25/4 A-Ex	DZD 25/2 A-Ex	DZD 30/6 A-Ex	DZD 30/4 A-Ex	DZD 30/2 A-Ex	DZD 35/6 A-Ex	DZD 35/4 A-Ex	siehe
Verschlussklappe, Zugvorrichtung	VD 25-Ex	VD 25-Ex	VD 30-Ex	VD 30-Ex	VD 30-Ex	VD 35-Ex	VD 35-Ex	S. 116
Schutzgitter, Metall	SG 25	SG 25	SG 30	SG 30	SG 30	SG 35	SG 35	S. 117
Ansaugdüse	AD 25	AD 25	AD 30	AD 30	AD 30	AD 35	AD 35	S. 117
Sockelschalldämpfer	SD 25	SD 25	SD 31	SD 31	SD 31	SD 35	SD 35	S. 118
Elastischer Verbindungsstutzen	ELA 25 Ex	ELA 25 Ex	ELA 30 Ex	ELA 30 Ex	ELA 30 Ex	ELA 35 Ex	ELA 35 Ex	S. 101
Elastische Manschette	EL 25 Ex	EL 25 Ex	EL 30 Ex	EL 30 Ex	EL 30 Ex	EL 35 Ex	EL 35 Ex	S. 102
Gegenflansch	GF 25	GF 25	GF 30	GF 30	GF 30	GF 35	GF 35	S. 102
Gegenstutzen	GS 25	GS 25	GS 30	GS 30	GS 30	GS 35	GS 35	S. 103
Dachsockel für Flachdächer	SO 25	SO 25	SO 30	SO 30	SO 30	SO 35	SO 35	S. 120
Dachsockel für Schrägdächer	SDS 25	SDS 25	SDS 31	SDS 31	SDS 31	SDS 35	SDS 35	S. 121
Dachsockel für Well- und Trapezdächer	SOWT 25	SOWT 25	SOWT 31	SOWT 31	SOWT 31	SOWT 35	SOWT 35	S. 121

Zubehör / Ventilatorotyp	DZD 35/2 A-Ex	DZD 40/6 A-Ex	DZD 40/4 A-Ex	DZD 50/6 A-Ex	DZD 50/4 A-Ex	DZD 60/6 A-Ex	siehe
Verschlussklappe, Zugvorrichtung	VD 35-Ex	VD 40-Ex	VD 40-Ex	VD 50-Ex	VD 50-Ex	VD 60-Ex	S. 116
Schutzgitter, Metall	SG 35	SG 40	SG 40	SG 50	SG 50	SG 60	S. 117
Ansaugdüse	AD 35	AD 40	AD 40	AD 50	AD 50	AD 60	S. 117
Sockelschalldämpfer	SD 35	SD 40	SD 40	SD 50	SD 50	-	S. 118
Elastischer Verbindungsstutzen	ELA 35 Ex	ELA 40 Ex	ELA 40 Ex	ELA 50 Ex	ELA 50 Ex	ELA 60 Ex	S. 101
Elastische Manschette	EL 35 Ex	EL 40 Ex	EL 40 Ex	EL 50 Ex	EL 50 Ex	EL 60 Ex	S. 102
Gegenflansch	GF 35	GF 40	GF 40	GF 50	GF 50	GF 60	S. 102
Gegenstutzen	GS 35	GS 40	GS 40	GS 50	GS 50	GS 60	S. 103
Dachsockel für Flachdächer	SO 35	SO 40	SO 40	SO 50	SO 50	SO 60	S. 120
Dachsockel für Schrägdächer	SDS 35	SDS 40	SDS 40	SDS 50	SDS 50	-	S. 121
Dachsockel für Well- und Trapezdächer	SOWT 35	SOWT 40	SOWT 40	SOWT 50	SOWT 50	-	S. 121