

# AE 10/1



## Description rapide

Volet de fermeture intérieur électrique, plastique, DN 100, blanc trafic

## Exemples d'utilisation

Cave, Local de rangement, Local de stockage

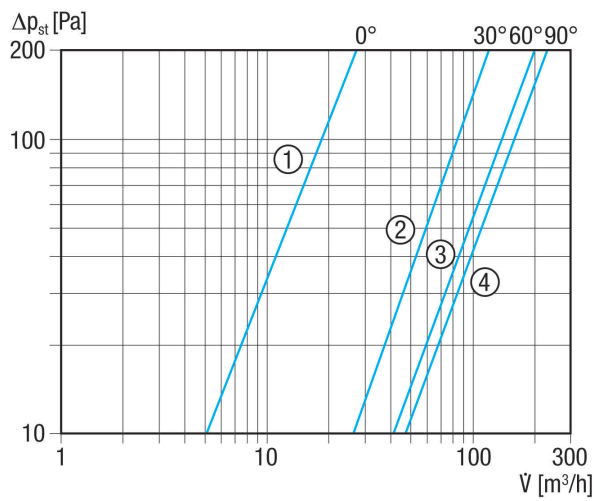
Référence 0151.0400

## Caractéristiques techniques

Sens de l'air	Insufflation et évacuation d'air
Type de tension	Courant alternatif
Tension de service	230 V
Fréquence secteur	50 Hz
Consommation	5 W
I <sub>Nominal</sub>	25 mA
Type de protection	IP X4
Câble d'alimentation secteur	3 x 1,5 mm <sup>2</sup>
Montage	Intérieur
Lieu de montage	Mur / Plafond
Mode de montage	Montage apparent
Position d'installation	vertical / horizontal
Matériau	Matière plastique
Couleur	blanc trafic, similaire RAL 9016
Poids	0,31 kg
Poids avec emballage	0,42 kg
Type de volet	électrique
Largeur nominale	100 mm
Convient pour une largeur nominale de	100 mm
Largeur	159 mm
Hauteur	159 mm
Profondeur	85 mm
Largeur avec emballage	170 mm
Hauteur avec emballage	170 mm
Profondeur avec emballage	110 mm
Température ambiante	40 °C
Unité de conditionnement	1 pièce
Gamme	A
GTIN (EAN)	4012799514008

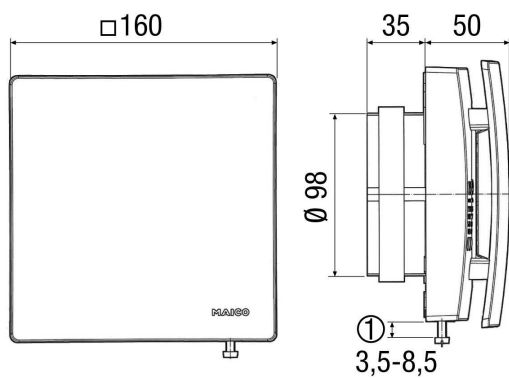
# AE 10/1

## Courbe caractéristique



- ① État fermé
- ② Angle d'ouverture 30°
- ③ Angle d'ouverture 60°
- ④ Angle d'ouverture 90°

## Dessin coté [mm]



- ① Vis de réglage pour l'angle d'ouverture