

AE 15/1



Description rapide

Volet de fermeture intérieur électrique, plastique, DN 150, blanc trafic

Exemples d'utilisation

Cave, Local de rangement, Local de stockage

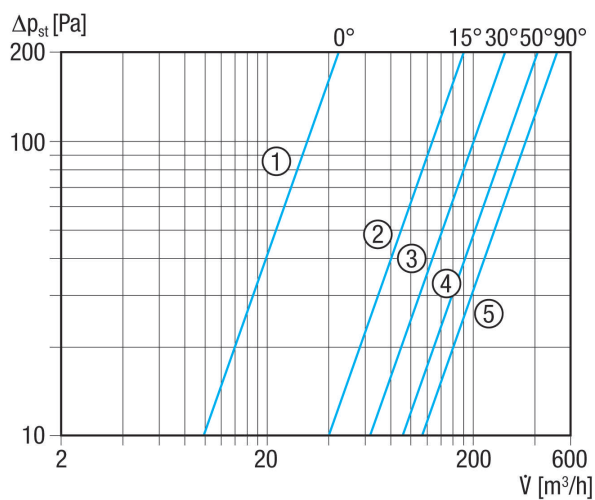
Référence 0151.0401

Caractéristiques techniques

Sens de l'air	Insufflation et évacuation d'air
Type de tension	Courant alternatif
Tension de service	230 V
Fréquence secteur	50 Hz
Consommation	5 W
Type de protection	IP X4
Câble d'alimentation secteur	3 x 1,5 mm ²
Montage	Intérieur
Lieu de montage	Mur / Plafond
Mode de montage	Montage apparent
Position d'installation	vertical / horizontal
Matériau	Matière plastique
Couleur	blanc trafic, similaire RAL 9016
Poids	0,74 kg
Poids avec emballage	1 kg
Type de volet	électrique
Largeur nominale	150 mm
Convient pour une largeur nominale de	150 mm
Largeur	228 mm
Hauteur	228 mm
Profondeur	108 mm
Largeur avec emballage	245 mm
Hauteur avec emballage	320 mm
Profondeur avec emballage	125 mm
Température ambiante	40 °C
Unité de conditionnement	1 pièce
Gamme	A
GTIN (EAN)	4012799514015

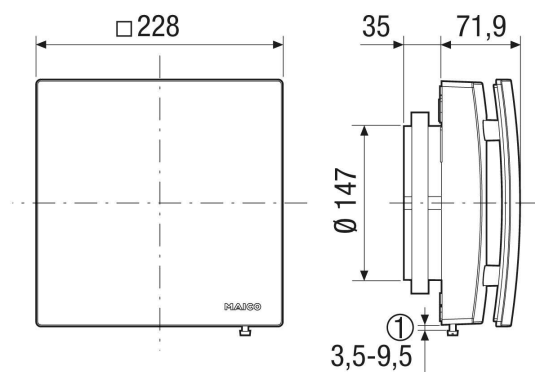
AE 15/1

Courbe caractéristique



- ① État fermé
- ② Angle d'ouverture 15°
- ③ Angle d'ouverture 30°
- ④ Angle d'ouverture 50°
- ⑤ Angle d'ouverture 90°

Dessin coté [mm]



- ① Vis de réglage pour l'angle d'ouverture