

# AKE 100/1



## Description rapide

Déshumidification automatique de cave, DN 100, débit d'air 92 m³/h

## Exemples d'utilisation

Cave ou pièce de cave, Local utilitaire domestique, Séchoir, Buanderie

Référence 0084.0458

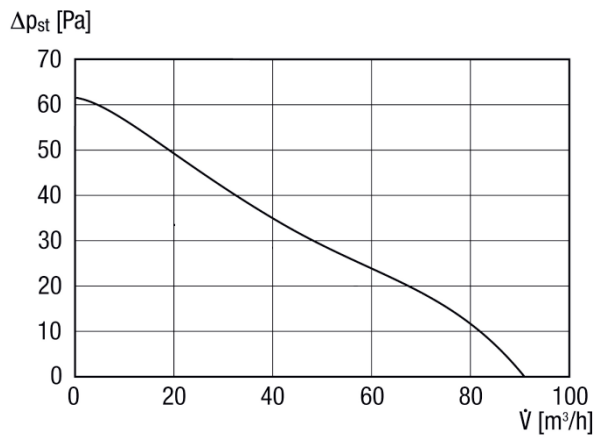
## Caractéristiques techniques

Débit d'air	92 m³/h
Vitesse de rotation	2.500 1/min
Vitesse variable	–
Réversibilité	–
SEC average	-24,18 kWh/(m²·a)
Type de tension	Courant alternatif
Tension de service	230 V
Fréquence secteur	50 Hz
Puissance nominale	8 W
Puissance absorbée en mode Veille	2 W
I <sub>Max</sub>	0,06 A
Type de protection	IP X4
Câble d'alimentation secteur	5 x 1,5 mm²
Lieu de montage	Mur
Lieu d'installation	Cave / Parking couvert (garage)
Mode de montage	Montage apparent
Position d'installation	au choix
Matériau	Matière plastique
Couleur	blanc trafic, similaire RAL 9016
Poids	0,85 kg
Poids avec emballage	1,13 kg
Volet	aucun
Largeur nominale	100 mm
Longueur de câble	1,5 m
Largeur	159 mm
Hauteur	159 mm
Profondeur	130 mm
Largeur avec emballage	225 mm
Hauteur avec emballage	225 mm

# AKE 100/1

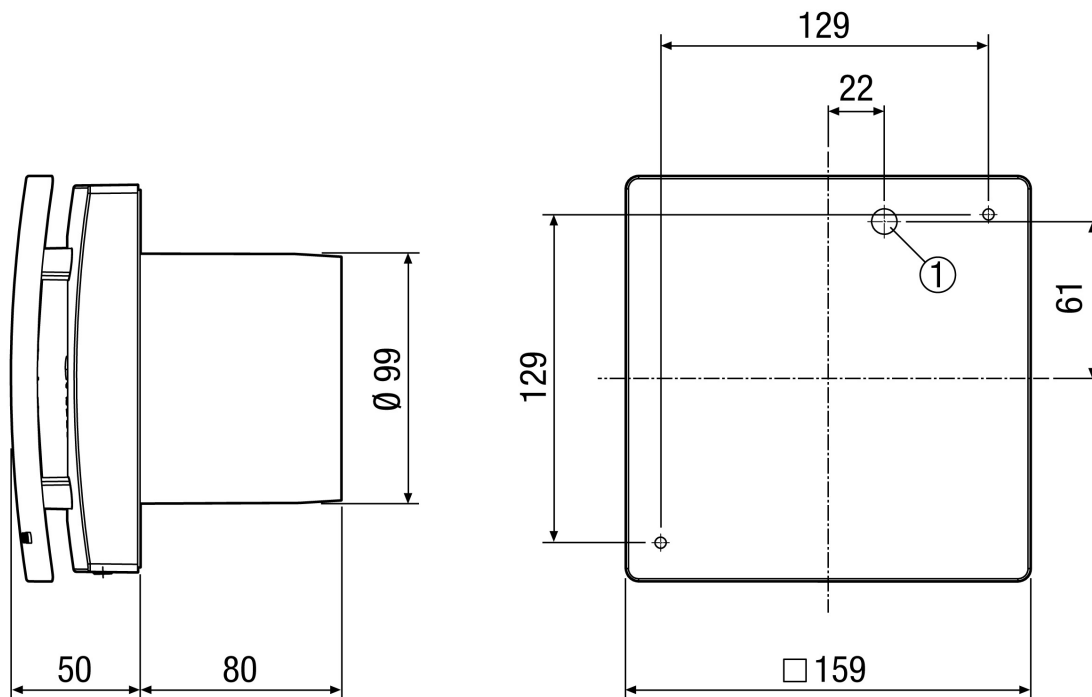
Profondeur avec emballage	200 mm
Température des fluides à $I_{max}$	40 °C
Niveau de puissance acoustique	32 dB(A) (Distance 3 m, conditions de champ libre)
Unité de conditionnement	1 pièce
Gamme	A
GTIN (EAN)	4012799844587

## Courbe caractéristique



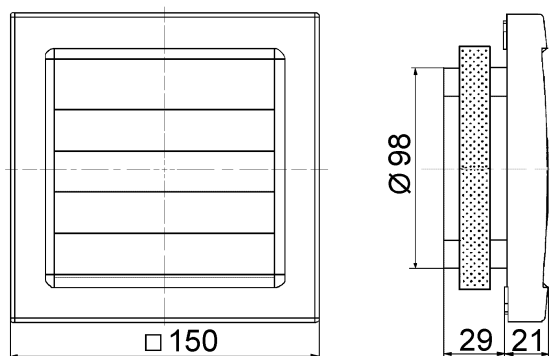
# AKE 100/1

Dessin coté [mm]



① Entrée des câbles

Dessin coté [mm]



Volet de fermeture extérieur (fourni)