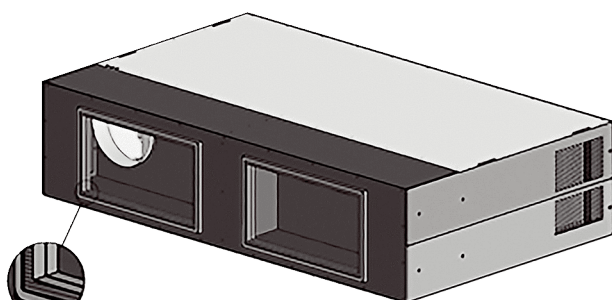


AKU GVX900H

Description rapide

Boîte à bornes pour montage des appareils geniovent.x 900 H dans une façade de fenêtres



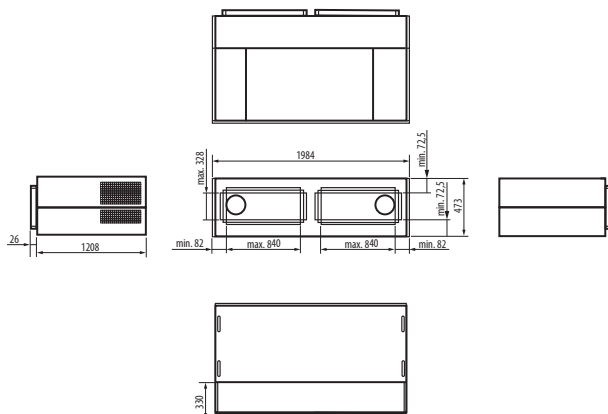
D (1:3)

Référence 0157.1477

Caractéristiques techniques

Lieu de montage	Mur extérieur / Façade extérieure
Poids	80 kg
Poids avec emballage	100 kg
Largeur	1.984 mm
Hauteur	473 mm
Profondeur	1.208 mm
Largeur avec emballage	2.084 mm
Hauteur avec emballage	573 mm
Profondeur avec emballage	1.308 mm
Unité de conditionnement	1 pièce
Gamme	X
GTIN (EAN)	4012799320302

Dessin coté [mm]



Les ouvertures de raccordement de fenêtre doivent être réalisées ou découpées sur site dans le contour arrière découpé au laser de la boîte à bornes.
Les valeurs min. et max. doivent être respectées.