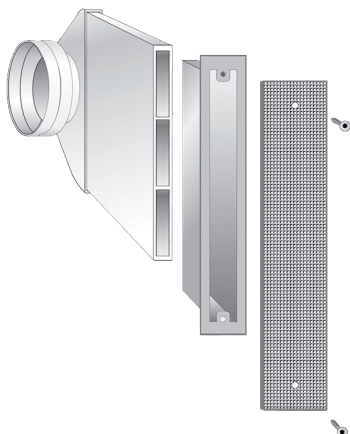


ALD 160 LE



Description rapide

L'élément d'embrasure ALD 160 LE est l'extension qui convient à la gaine de montage gros œuvre RH 160. Comportant : 1x coude de déviation avec raccord rond DN 150, 1x gaine rectangulaire plate, l / h / L : 225 / 25 / 500 mm, 1x grille extérieure en acier inoxydable, l / h : 63 / 281 mm

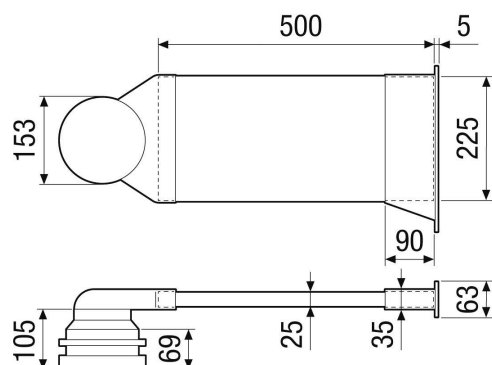
Référence 0093.1761

Caractéristiques techniques

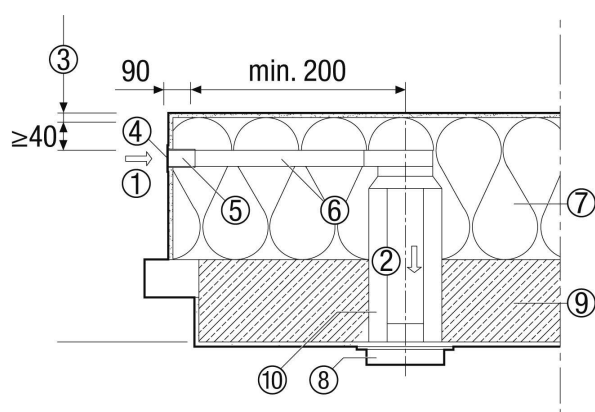
Sens de l'air	Air entrant
Débit d'air max.	14 m ³ /h / 20 m ³ /h / 22 m ³ /h / avec 4 Pa / avec 8 Pa / avec 10 Pa
Lieu de montage	Mur extérieur / Grille extérieure dans l'embrasure de fenêtre / Mur extérieur dans système composite d'isolation thermique
Matériau	Coude de déviation et canal plat : HIPS, grille extérieure : acier inoxydable brossé
Boîtier matériau	Plastique / acier inoxydable
Classement au feu	Classification selon la norme DIN EN 13 501-1 : « E »
Couleur	blanc, similaire RAL 9003
Poids	1,39 kg
Poids avec emballage	2,1 kg
Largeur nominale	150 mm
Largeur	640 mm
Hauteur	240 mm
Profondeur	95 mm
Largeur avec emballage	715 mm
Hauteur avec emballage	250 mm
Profondeur avec emballage	225 mm
Largeur nominale conduit de protection	160 mm
Température ambiante	60 °C
Différence de niveau d'élément sonore normalisé pondéré D _{n,w}	54 dB / 57 dB (conjointement avec ZLV-80 dBplus avec longueur de gaine 240 mm /conjointement avec ZLV-80 dBplus avec longueur de gaine 400 mm)
Mesure d'affaiblissement acoustique pondérée R _{w,R}	25 dB / 28 dB (conjointement avec ZLV-80 dBplus avec longueur de gaine 240 mm /conjointement avec ZLV-80 dBplus avec longueur de gaine 400 mm)
Unité de conditionnement	1 pièce
Gamme	B
GTIN (EAN)	4012799320289

ALD 160 LE

Dessin coté [mm]



Dessin coté Exemple de montage sur l'embrasure de fenêtre latérale, vue de dessus [mm]



- ① Extérieur
- ② Sens de l'air
- ③ Enduit extérieur
- ④ Grille extérieure dans embrasure de fenêtre (281x63 mm)
- ⑤ Élément de base acier inoxydable
- ⑥ Gaine rectangulaire plate (233x29 mm) plastique
- ⑦ Système composite d'isolation thermique / laine minérale
- ⑧ Pièce intérieure avec filtre
- ⑨ p.ex. mur en béton
- ⑩ Conduit de protection avec gaine d'insonorisation DN 160, DN 125 en opt, (500 mm, raccourcissable par le client)