

ASI 25



Description rapide

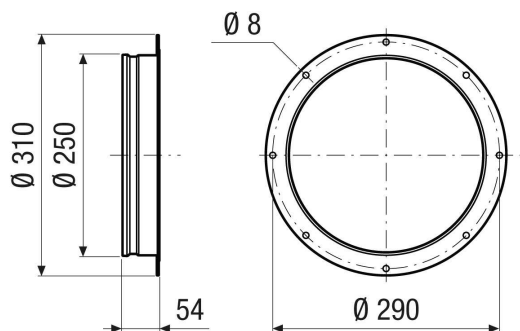
Tubulure d'aspiration pour une aspiration optimisée du flux d'air, DN 250

Référence 0073.0435

Caractéristiques techniques

Sens de l'air	Insufflation et évacuation d'air
Matériau	Tôle d'acier, revêtue
Couleur	Gris
Poids	0,7 kg
Poids avec emballage	0,7 kg
Taille	250
Largeur	310 mm
Hauteur	250 mm
Profondeur	54 mm
Largeur avec emballage	310 mm
Hauteur avec emballage	250 mm
Profondeur avec emballage	54 mm
Unité de conditionnement	1 pièce
Gamme	C
GTIN (EAN)	4012799734352

Dessin coté [mm]





ASI 25