

AS 30



Description rapide

Volet de fermeture automatique, DN 300, avec grille galvanisée

Référence

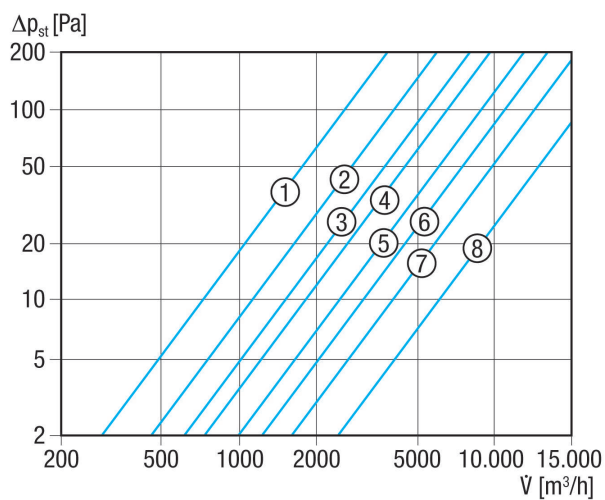
0151.0332

Caractéristiques techniques

Sens de l'air	Évacuation d'air
Montage	extérieur
Lieu de montage	Mur
Position d'installation	vertical / horizontal
Matériau	Matière plastique, résistante aux intempéries, aux UV
Couleur	blanc trafic, similaire RAL 9016
Couleur des lamelles	gris argent
Poids	0,77 kg
Poids avec emballage	0,95 kg
Type de volet	à ouverture/fermeture automatique
Largeur nominale	300 mm
Largeur	366 mm
Hauteur	366 mm
Profondeur	40 mm
Largeur avec emballage	430 mm
Hauteur avec emballage	380 mm
Profondeur avec emballage	50 mm
Température ambiante	60 °C
Unité de conditionnement	1 pièce
Gamme	C
GTIN (EAN)	4012799513322

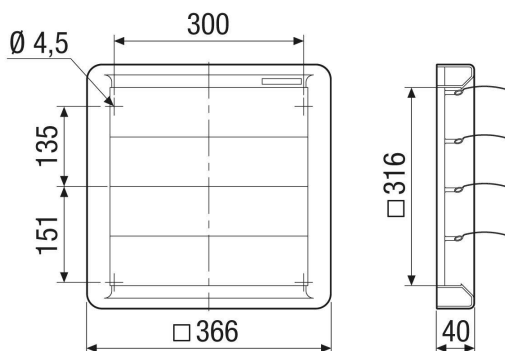
AS 30

Courbe caractéristique Pertes de charge



- ① AS 20
- ② AS 25
- ③ AS 30
- ④ AS 35
- ⑤ AS 40
- ⑥ AS 45
- ⑦ AS 50
- ⑧ AS 60

Dessin coté [mm]



- ① Nombre de lamelles 6