

# AS 40



## Description rapide

Volet de fermeture automatique, DN 400, avec grille galvanisée

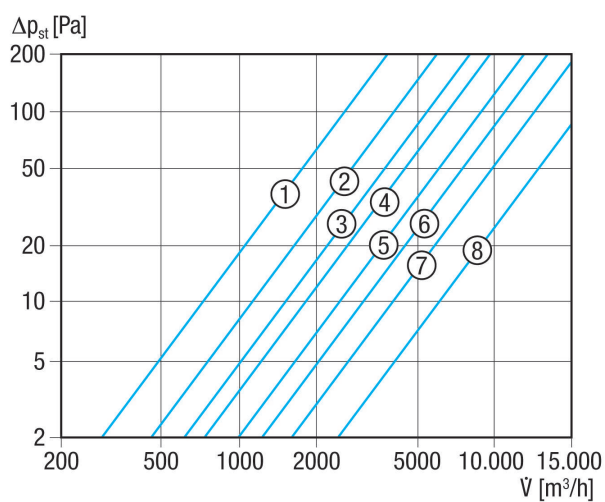
Référence 0151.0334

## Caractéristiques techniques

Sens de l'air	Évacuation d'air
Montage	extérieur
Lieu de montage	Mur
Position d'installation	vertical / horizontal
Matériau	Matière plastique, résistante aux intempéries, aux UV
Couleur	blanc trafic, similaire RAL 9016
Couleur des lamelles	gris argent
Poids	1,3 kg
Poids avec emballage	1,58 kg
Type de volet	à ouverture/fermeture automatique
Largeur nominale	400 mm
Largeur	472 mm
Hauteur	472 mm
Profondeur	40 mm
Largeur avec emballage	535 mm
Hauteur avec emballage	485 mm
Profondeur avec emballage	50 mm
Température ambiante	60 °C
Unité de conditionnement	1 pièce
Gamme	C
GTIN (EAN)	4012799513346

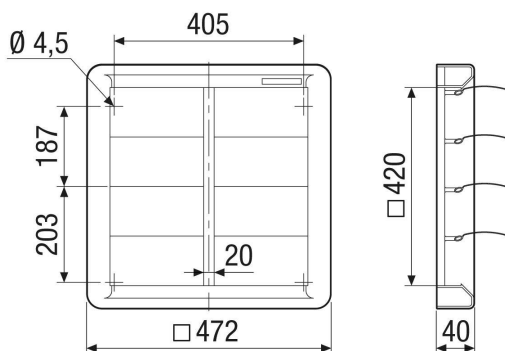
# AS 40

## Courbe caractéristique Pertes de charge



- ① AS 20
- ② AS 25
- ③ AS 30
- ④ AS 35
- ⑤ AS 40
- ⑥ AS 45
- ⑦ AS 50
- ⑧ AS 60

## Dessin coté [mm]



- ① Nombre de lamelles 8