

AVM 16



Description rapide

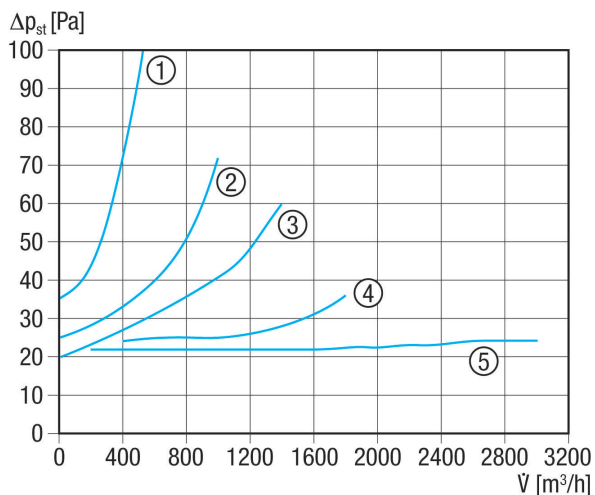
Volet de fermeture automatique pour gaine ronde, DN 160

Référence 0093.0008

Caractéristiques techniques

Sens de l'air	Insufflation ou évacuation d'air
Position d'installation	vertical / horizontal
Matériau	Tôle d'acier, galvanisée
Poids	0,5 kg
Type de volet	à ouverture/fermeture automatique
Largeur nominale	160 mm
Largeur	158 mm
Hauteur	158 mm
Profondeur	88 mm
Unité de conditionnement	1 pièce
Gamme	C
GTIN (EAN)	4012799930082

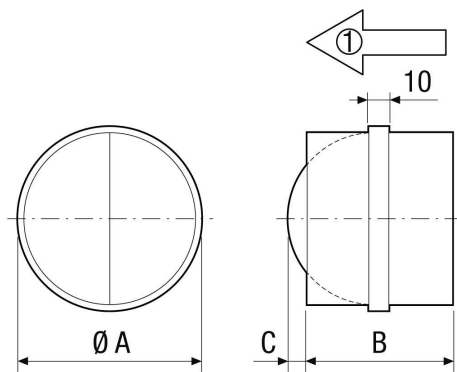
Courbe caractéristique Pertes de charge



- ① AVM 10
- ② AVM 12
- ③ AVM 15
- ④ AVM 16
- ⑤ AVM 20, AVM 25, AVM 31, AVM 35, AVM 40

AVM 16

Dessin coté [mm]



A	B	C
160	88	36

① Sens de refoulement