

# DAR 112/6 7,5



## Description rapide

Ventilateur hélicoïde pour gaine ronde, DN 1120, courant triphasé, puissance nominale 7,5 kW

## Exemples d'utilisation

Atelier de production, Lieu de travail, Local professionnel, Hall industriel

Référence 0073.0183

## Caractéristiques techniques

Débit d'air	65.520 m³/h
Vitesse de rotation	960 1/min
Type de turbine	hélicoïde
Vitesse variable	✓
Réversibilité	–
Type de tension	Courant triphasé
Tension de service	400 V
Fréquence secteur	50 Hz
Puissance nominale	7.500 W
I <sub>Nominal</sub>	16,97 A
Type de protection	IP 55
Classe de température	F
Inversion de polarité possible	–
Lieu de montage	Gaine ronde
Position d'installation	horizontal
Boîtier matériau	Tôle d'acier avec revêtement époxy
Matériau de l'hélice	Polyamide
Couleur	Gris
Poids	217 kg
Poids avec emballage	242 kg
Largeur nominale	1.120 mm
Largeur	1.250 mm
Hauteur	750 mm
Profondeur	1.250 mm
Largeur avec emballage	1.500 mm
Hauteur avec emballage	1.150 mm
Profondeur avec emballage	1.490 mm
Température des fluides à I <sub>max</sub>	-10 °C jusqu'au 50 °C
PTC DIN 44082	M 100

# DAR 112/6 7,5

Unité de conditionnement	1 pièce
Gamme	C
GTIN (EAN)	4012799731832

Caractéristiques techniques selon directive 2009/125/CE produits liés à l'énergie (ErP) au point de rendement énergétique optimal(Best Efficiency Point - BEP) des appareils > 125 W

Efficienc globale $\eta$	40,2 %
Catégorie de mesurage	C
Catégorie d'efficacité	statique
Degré d'efficienc N	40,8
Régulation électrique nécessaire	non
Année de fabrication	voir plaque signalétique
Nom du fabricant / N° d'enregistrement officiel / Lieu d'implantation du fabricant	Maico Elektroapparate Fabrik GmbH / Tribunal chargé de la tenue du registre, HRB 601233 / Villingen-Schwenningen
Réf.	0073.0183
$P_{BEP}$ / Débit d'air $q_{v,BEP}$ / $P_{fs, BEP}$	8,33 kW / 42.480 m <sup>3</sup> /h / 283 Pa
$n_{BEP}$	970 1/min
Relation spécifique	$\approx 1$
Informations relatives au désassemblage et à l'élimination	voir Notice de montage
Informations relatives au montage, au fonctionnement et à la maintenance	voir Notice de montage
Objets utilisés pour le mesurage d'efficienc non décrits par la catégorie de mesure	-
$I_{BEP}$	16,97 A
Niveau sonore $L_{WA7}$	95 dB(A)

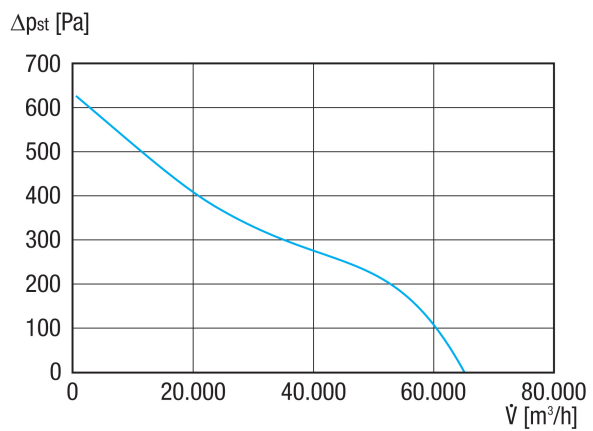
## Niveau sonore dans le spectre des octaves

	63 Hz	125 Hz	250 Hz	500 Hz	1 kHz	2 kHz	4 kHz	8 kHz	Total
<b><math>L_{WA5, S5}</math> (dB(A))</b>	78	85	90	88	89	86	84	76	95

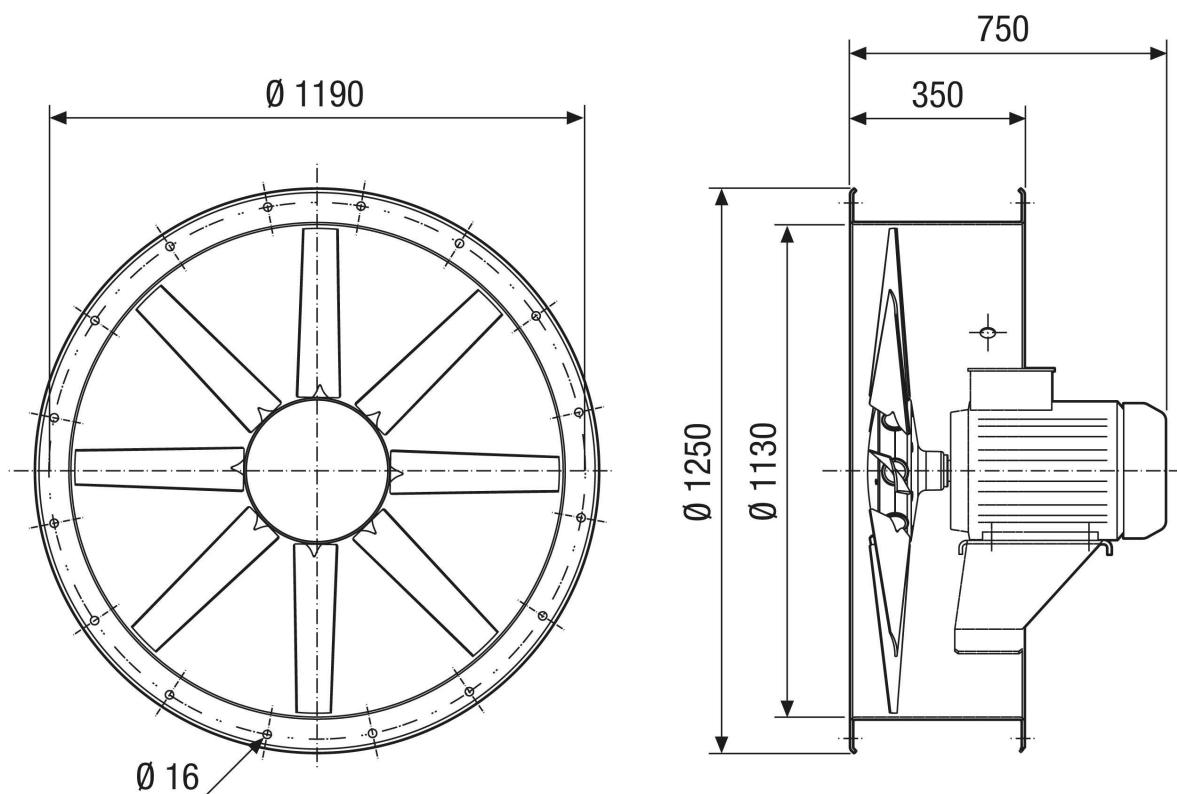
$L_{WA5}$ = niveau sonore de l'aspiration libre en dB.

# DAR 112/6 7,5

## Courbe caractéristique



## Dessin coté [mm]



Nombre de trous : 20