

DAR 160/6 15



Description rapide

Ventilateur hélicoïde pour gaine ronde, DN 1600, courant triphasé, puissance nominale 15 kW

Exemples d'utilisation

Atelier de production, Lieu de travail, Local professionnel, Hall industriel

Référence 0073.0196

Caractéristiques techniques

Débit d'air	119.520 m³/h
Vitesse de rotation	960 1/min
Type de turbine	hélicoïde
Vitesse variable	✓
Réversibilité	–
Type de tension	Courant triphasé
Tension de service	400 V
Fréquence secteur	50 Hz
Puissance nominale	15.000 W
I _{Nominal}	30,51 A
Type de protection	IP 55
Classe de température	F
Inversion de polarité possible	–
Lieu de montage	Gaine ronde
Position d'installation	horizontal
Boîtier matériau	Tôle d'acier avec revêtement époxy
Matériau de l'hélice	Polyamide
Couleur	Gris
Poids	490 kg
Poids avec emballage	517 kg
Largeur nominale	1.600 mm
Largeur	1.730 mm
Hauteur	940 mm
Profondeur	1.730 mm
Largeur avec emballage	1.800 mm
Hauteur avec emballage	1.500 mm
Profondeur avec emballage	1.980 mm
Température des fluides à I _{max}	-10 °C jusqu'au 50 °C
PTC DIN 44082	M 100

DAR 160/6 15

Unité de conditionnement	1 pièce
Gamme	C
GTIN (EAN)	4012799731962

Caractéristiques techniques selon directive 2009/125/CE produits liés à l'énergie (ErP) au point de rendement énergétique optimal(Best Efficiency Point - BEP) des appareils > 125 W

Efficienc globale η	51,9 %
Catégorie de mesurage	C
Catégorie d'efficacité	statique
Degré d'efficienc N	50,5
Régulation électrique nécessaire	non
Année de fabrication	voir plaque signalétique
Nom du fabricant / N° d'enregistrement officiel / Lieu d'implantation du fabricant	Maico Elektroapparate Fabrik GmbH / Tribunal chargé de la tenue du registre, HRB 601233 / Villingen-Schwenningen
Réf.	0073.0196
P_{BEP} / Débit d'air q_{BEP} / $P_{fs, BEP}$	16,499 kW / 69.120 m³/h / 446 Pa
n_{BEP}	950 1/min
Relation spécifique	≈ 1
Informations relatives au désassemblage et à l'élimination	voir Notice de montage
Informations relatives au montage, au fonctionnement et à la maintenance	voir Notice de montage
Objets utilisés pour le mesurage d'efficienc non décrits par la catégorie de mesure	-
I_{BEP}	30,51 A
Niveau sonore L_{WA7}	105 dB(A)

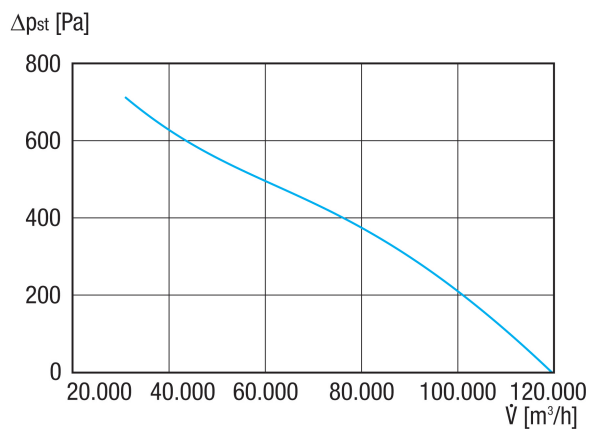
Niveau sonore dans le spectre des octaves

	63 Hz	125 Hz	250 Hz	500 Hz	1 kHz	2 kHz	4 kHz	8 kHz	Total
$L_{WA5, S5}$ (dB(A))	71	83	91	99	100	98	97	91	105

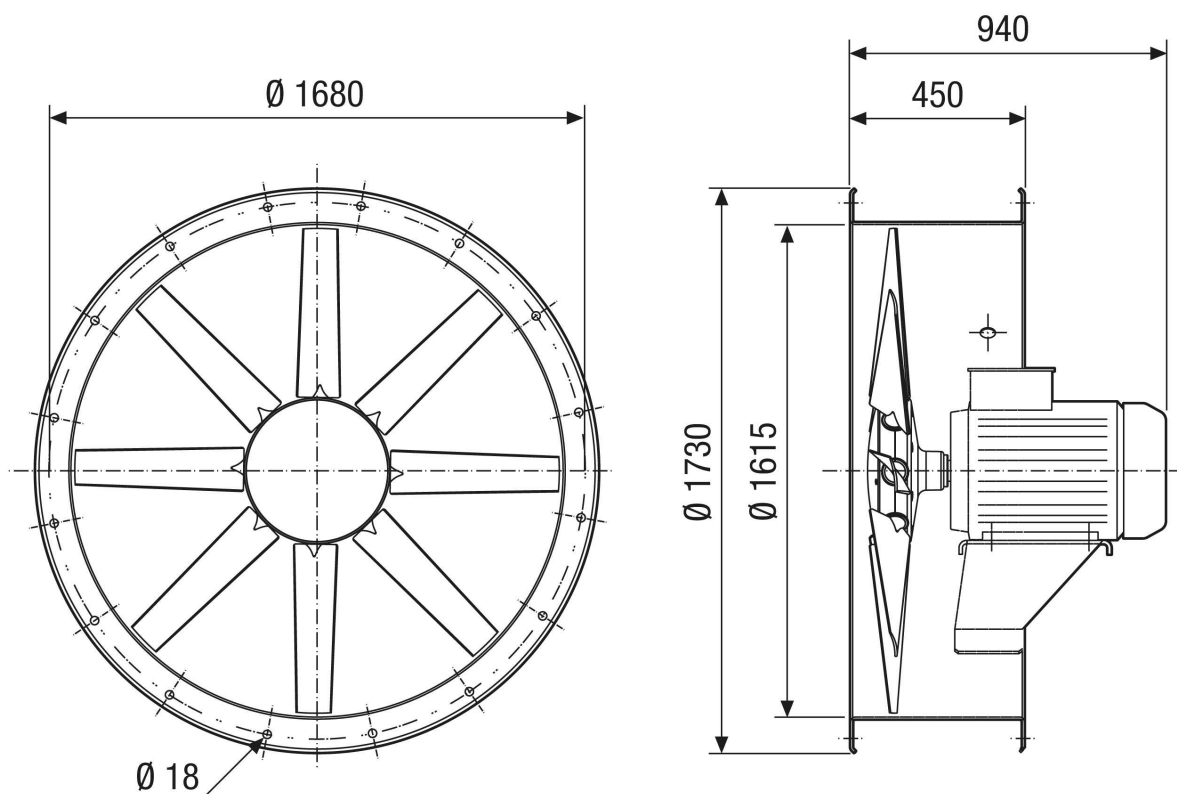
L_{WA5} = niveau sonore de l'aspiration libre en dB.

DAR 160/6 15

Courbe caractéristique



Dessin coté [mm]



Nombre de trous : 24