

DAR 63/8 0,25



Description rapide

Ventilateur hélicoïde pour gaine ronde, DN 630, courant triphasé, puissance nominale 0,25 kW, 8 pôles

Exemples d'utilisation

Atelier de production, Lieu de travail, Local professionnel, Hall industriel

Référence 0073.0128

Caractéristiques techniques

Débit d'air	9.540 m³/h
Vitesse de rotation	720 1/min
Type de turbine	hélicoïde
Vitesse variable	✓
Réversibilité	–
Type de tension	Courant triphasé
Tension de service	400 V
Fréquence secteur	50 Hz
Puissance nominale	250 W
I _{Nominal}	1,1 A
Type de protection	IP 55
Classe de température	F
Inversion de polarité possible	–
Lieu de montage	Gaine ronde
Position d'installation	horizontal / vertical
Boîtier matériau	Tôle d'acier avec revêtement époxy
Matériau de l'hélice	Polyamide
Couleur	Gris
Poids	34 kg
Poids avec emballage	39 kg
Largeur nominale	630 mm
Largeur	730 mm
Hauteur	500 mm
Profondeur	730 mm
Largeur avec emballage	830 mm
Hauteur avec emballage	600 mm
Profondeur avec emballage	830 mm
Température des fluides à I _{max}	-10 °C jusqu'au 50 °C
PTC DIN 44082	M 100

DAR 63/8 0,25

Unité de conditionnement	1 pièce
Gamme	C
GTIN (EAN)	4012799731283

Caractéristiques techniques selon directive 2009/125/CE produits liés à l'énergie (ErP) au point de rendement énergétique optimal (Best Efficiency Point - BEP) des appareils > 125 W

Efficienc globale η	28,6 %
Catégorie de mesurage	C
Catégorie d'efficacité	statique
Degré d'efficienc N	40
Régulation électrique nécessaire	non
Année de fabrication	voir plaque signalétique
Nom du fabricant / N° d'enregistrement officiel / Lieu d'implantation du fabricant	Maico Elektroapparate Fabrik GmbH / Tribunal chargé de la tenue du registre, HRB 601233 / Villingen-Schwenningen
Réf.	0073.0128
P_{BEP} / Débit d'air q_{BEP} / $P_{fs, BEP}$	0,352 kW / 5.508 m ³ /h / 65,8 Pa
n_{BEP}	715 1/min
Relation spécifique	≈ 1
Informations relatives au désassemblage et à l'élimination	voir Notice de montage
Informations relatives au montage, au fonctionnement et à la maintenance	voir Notice de montage
Objets utilisés pour le mesurage d'efficienc non décrits par la catégorie de mesure	-
I_{BEP}	1,1 A
Niveau sonore L_{WA7}	71 dB(A)

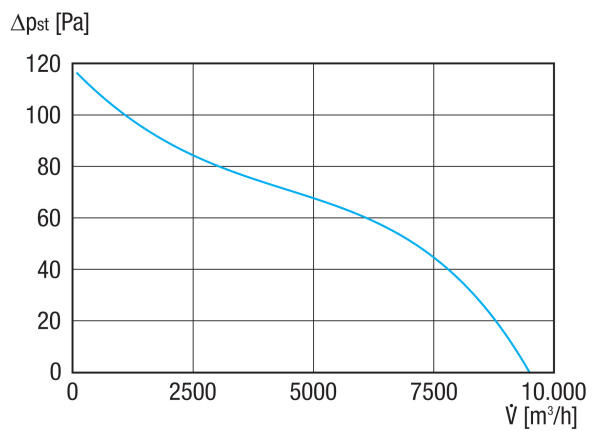
Niveau sonore dans le spectre des octaves

	63 Hz	125 Hz	250 Hz	500 Hz	1 kHz	2 kHz	4 kHz	8 kHz	Total
$L_{WA5, S5}$ (dB(A))	46	56	61	63	65	64	64	58	71

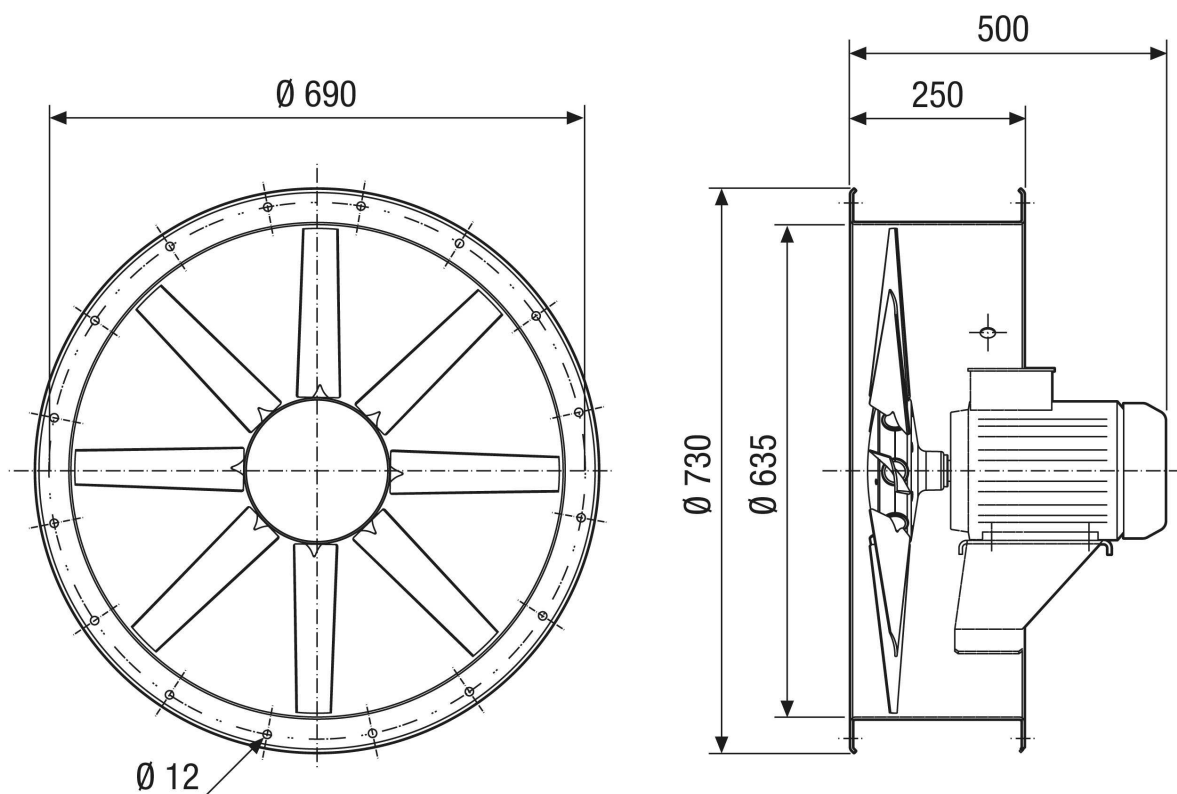
L_{WA5} = niveau sonore de l'aspiration libre en dB.

DAR 63/8 0,25

Courbe caractéristique



Dessin coté [mm]



Nombre de trous : 12