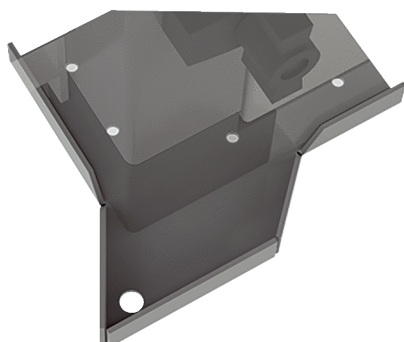


DMW-MV4512-CM



Description rapide

L'équerre de fixation au plafond est uniquement disponible en combinaison avec l'appareil de ventilation correspondant ! Le kit de fixation murale pour plafond est monté à la place des pieds de l'appareil sur le CTA 1200 et les modules supplémentaires. Commande avec appareil centralisé de traitement d'air CTA nécessaire.

Référence 0043.2777

Caractéristiques techniques

Lieu de montage	à l'extérieur sur l'appareil
Matériau	Tôle d'acier
Couleur	Non peint
Poids	0,2 kg
Poids avec emballage	0,24 kg
Largeur	270 mm
Hauteur	3 mm
Profondeur	270 mm
Largeur avec emballage	163 mm
Hauteur avec emballage	196 mm
Profondeur avec emballage	25 mm
Unité de conditionnement	4 pièces
Gamme	X
GTIN (EAN)	4012799986553

Dessin coté [mm]

