

DRH 20-6 R



Description rapide

Réchauffeur d'air électrique à régulateur de température intégré, DN 200, AC 400V/50Hz, 6,0 KW

Référence 0082.0144

Caractéristiques techniques

Débit d'air minimal	170 m ³ /h
Type de tension	Courant triphasé
Tension de service	400 V
Fréquence secteur	50 Hz
I _{Max}	15 A
Type de protection	IP 43
Câble d'alimentation secteur	5 x 1,5 mm ²
Montage	intérieur et extérieur
Position d'installation	horizontal / vertical
Boîtier matériau	Tôle d'acier, galvanisée
Poids	5,02 kg
Poids avec emballage	5,46 kg
Largeur nominale	200 mm
Largeur	200 mm
Hauteur	281 mm
Profondeur	375 mm
Largeur avec emballage	270 mm
Hauteur avec emballage	335 mm
Profondeur avec emballage	385 mm
Type de réchauffeur d'air	électrique
Puissance de chauffage	6.000 W
Unité de conditionnement	1 pièce
Gamme	C
GTIN (EAN)	4012799821441

DRH 20-6 R

Courbe caractéristique Pertes de charge



- ① ERH 16-2 R
- ② DRH 16-5 R
- ③ DRH 20-6 R
- ④ DRH 25-9 R
- ⑤ DRH 31-12 R
- ⑥ DRH 35-12 R
- ⑦ DRH 40-12 R

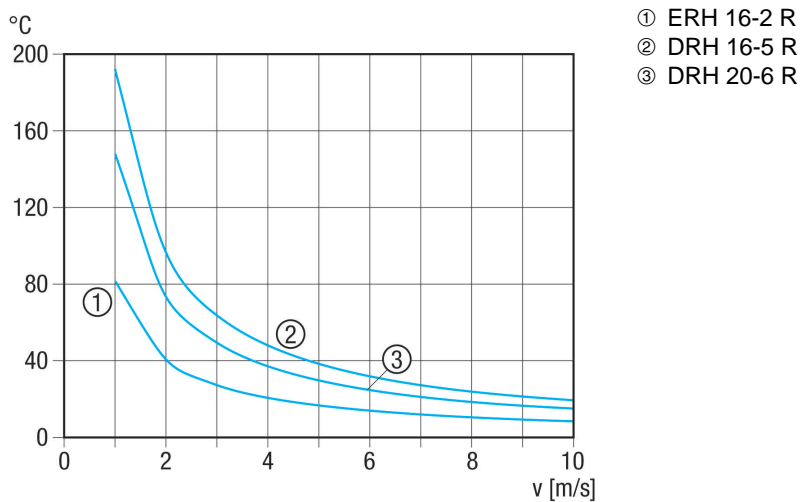
Courbe caractéristique Augmentation de température DN 250 à 400



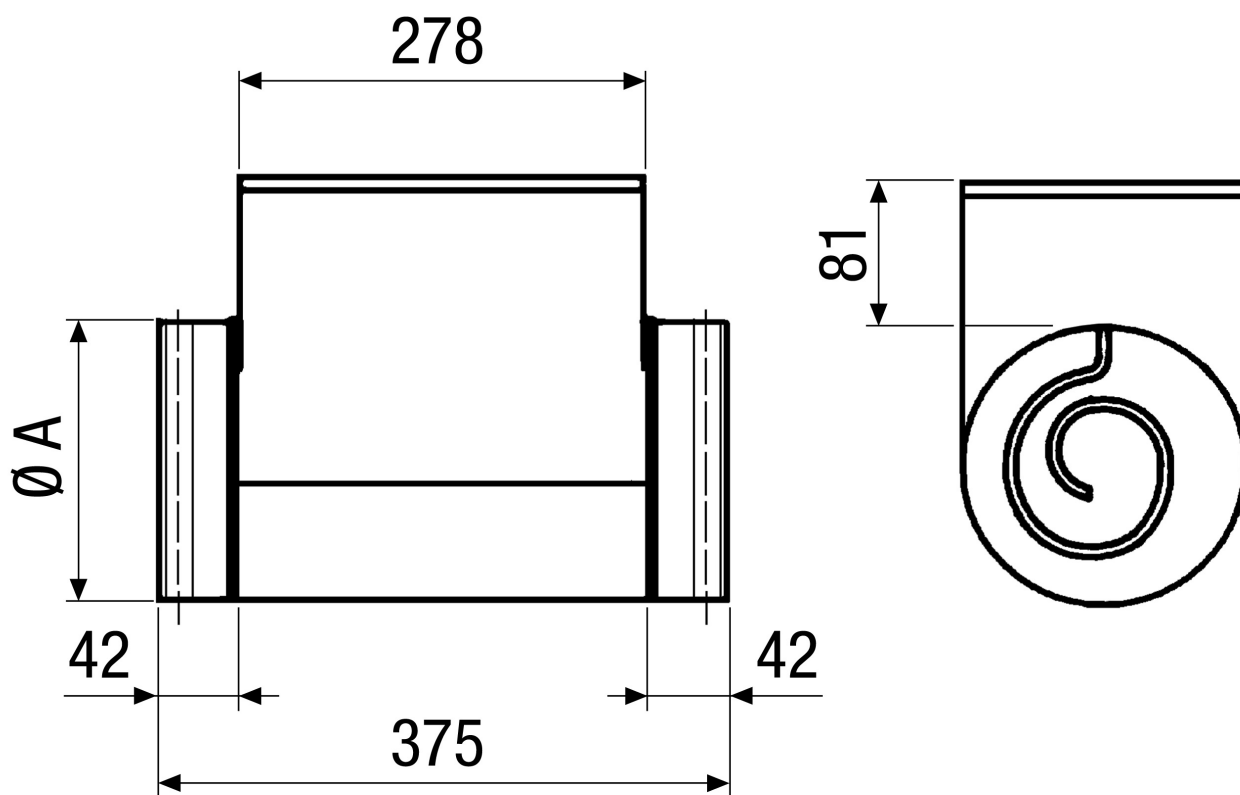
- ① DRH 25-9 R
- ② DRH 31-12 R
- ③ DRH 35-12 R
- ④ DRH 40-12 R

DRH 20-6 R

Courbe caractéristique Augmentation de température DN 160 à 200



Dessin coté [mm]



A
200

DRH 20-6 R

DRH 35-12 R : Pas de joint caoutchouc à la pièce de raccordement