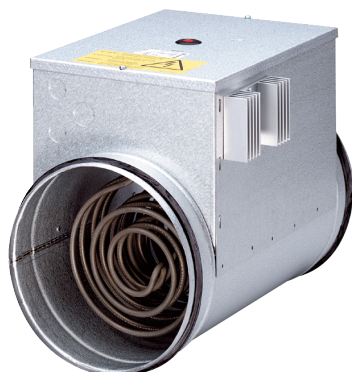


DRH 25-9 R



Description rapide

Réchauffeur d'air électrique avec régulateur de température intégré, DN 250, courant triphasé

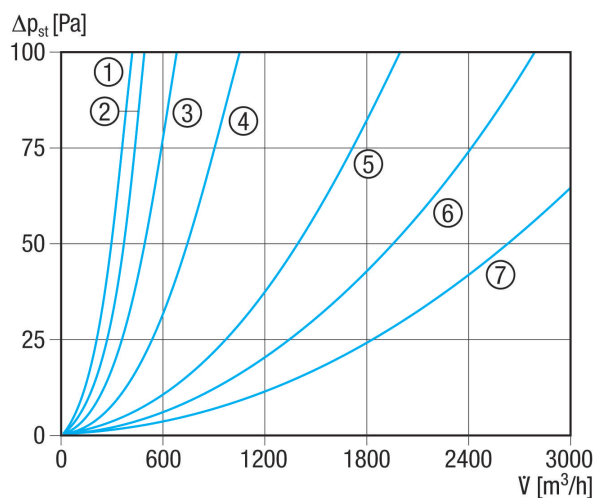
Référence 0082.0145

Caractéristiques techniques

Débit d'air minimal	270 m³/h
Type de tension	Courant triphasé
Tension de service	400 V
Fréquence secteur	50 Hz
I _{Max}	10 A
Type de protection	IP 43
Montage	intérieur et extérieur
Position d'installation	horizontal / vertical
Boîtier matériau	Tôle d'acier, galvanisée
Poids	6,49 kg
Poids avec emballage	7,04 kg
Largeur nominale	250 mm
Largeur	250 mm
Hauteur	331 mm
Profondeur	375 mm
Largeur avec emballage	320 mm
Hauteur avec emballage	395 mm
Profondeur avec emballage	385 mm
Type de réchauffeur d'air	électrique
Puissance de chauffage	9.000 W
Unité de conditionnement	1 pièce
Gamme	C
GTIN (EAN)	4012799821458

DRH 25-9 R

Courbe caractéristique Pertes de charge



- ① ERH 16-2 R
- ② DRH 16-5 R
- ③ DRH 20-6 R
- ④ DRH 25-9 R
- ⑤ DRH 31-12 R
- ⑥ DRH 35-12 R
- ⑦ DRH 40-12 R

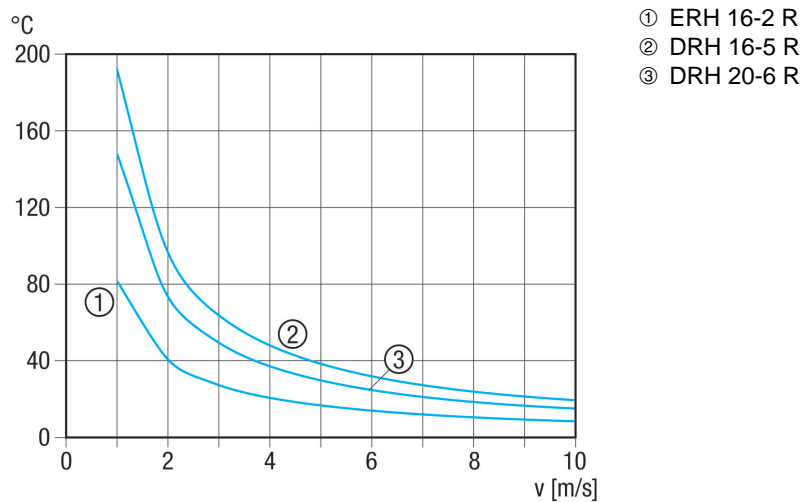
Courbe caractéristique Augmentation de température DN 250 à 400



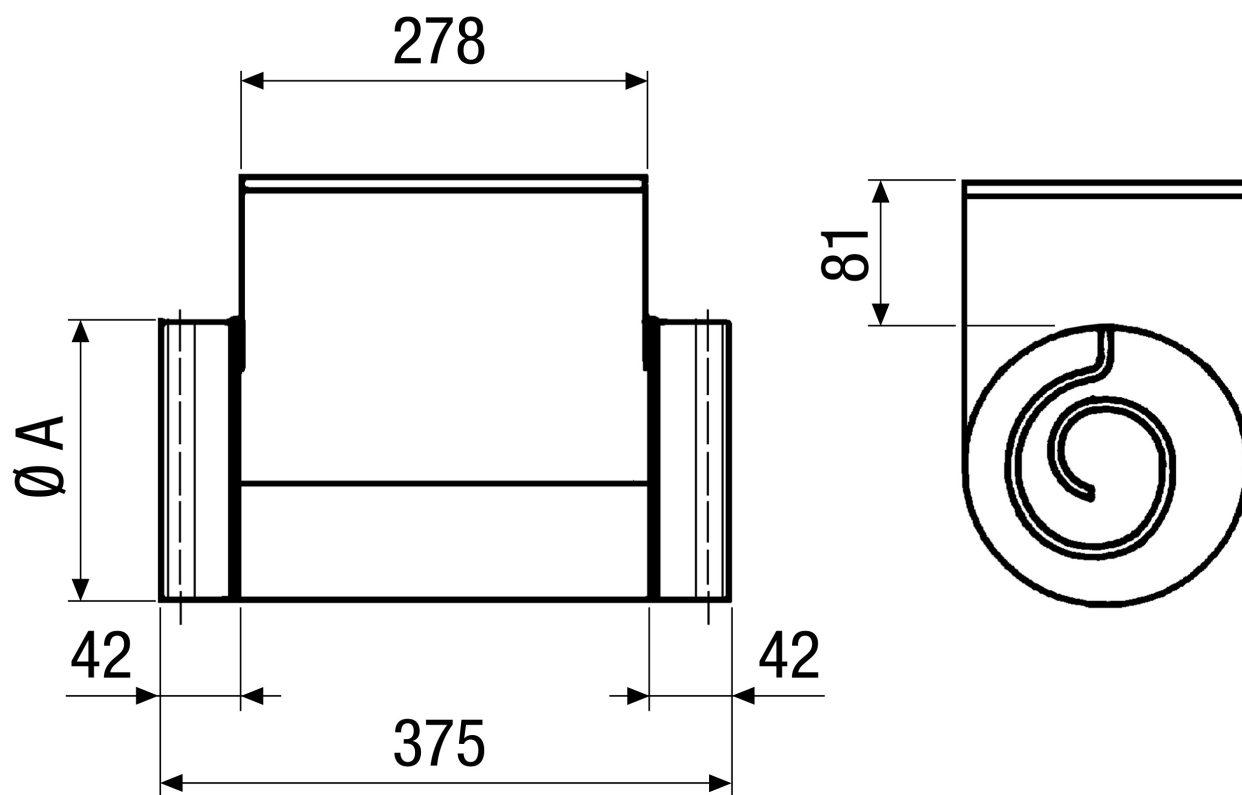
- ① DRH 25-9 R
- ② DRH 31-12 R
- ③ DRH 35-12 R
- ④ DRH 40-12 R

DRH 25-9 R

Courbe caractéristique Augmentation de température DN 160 à 200



Dessin coté [mm]



A
250

DRH 25-9 R

DRH 35-12 R : Pas de joint caoutchouc à la pièce de raccordement