

# DRH 31-6



## Description rapide

Réchauffeur d'air électrique, DN 315, courant triphasé

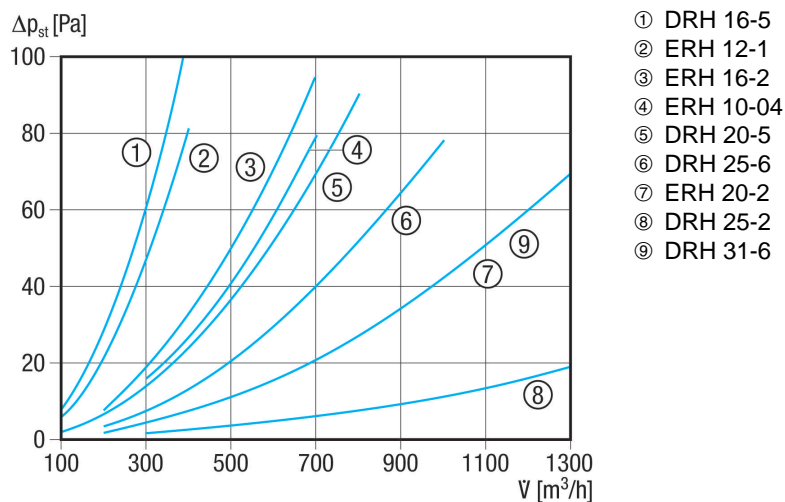
Référence 0082.0108

## Caractéristiques techniques

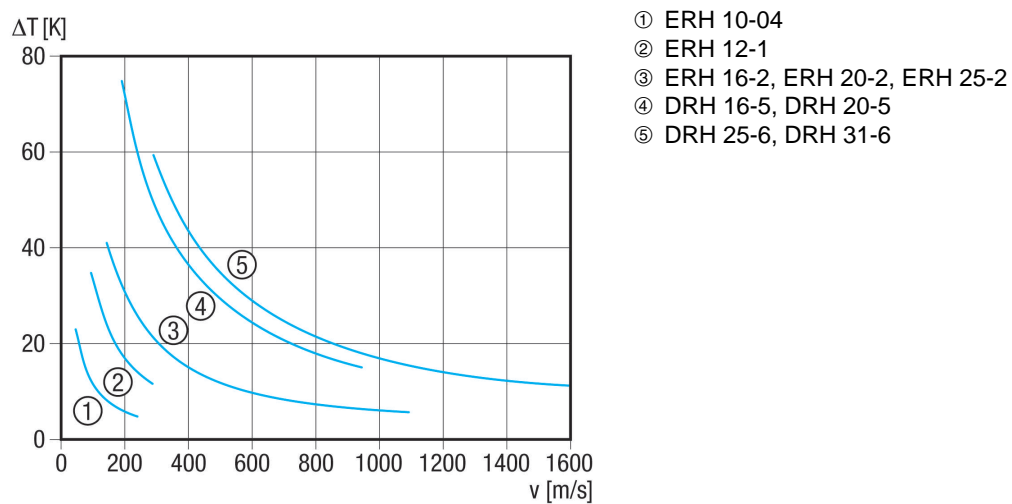
Type de tension	Courant triphasé
Tension de service	400 V
Fréquence secteur	50 Hz
I <sub>Max</sub>	15 A
Type de protection	IP 43
Câble d'alimentation secteur	5 x 1,5 mm <sup>2</sup>
Montage	intérieur et extérieur
Position d'installation	horizontal / vertical
Boîtier matériau	Tôle d'acier, galvanisée
Poids	5,85 kg
Poids avec emballage	6,55 kg
Largeur nominale	315 mm
Largeur	315 mm
Hauteur	396 mm
Profondeur	375 mm
Largeur avec emballage	385 mm
Hauteur avec emballage	465 mm
Profondeur avec emballage	385 mm
Type de réchauffeur d'air	électrique
Puissance de chauffage	6.000 W
Unité de conditionnement	1 pièce
Gamme	C
GTIN (EAN)	4012799821083

# DRH 31-6

## Courbe caractéristique Pertes de charge

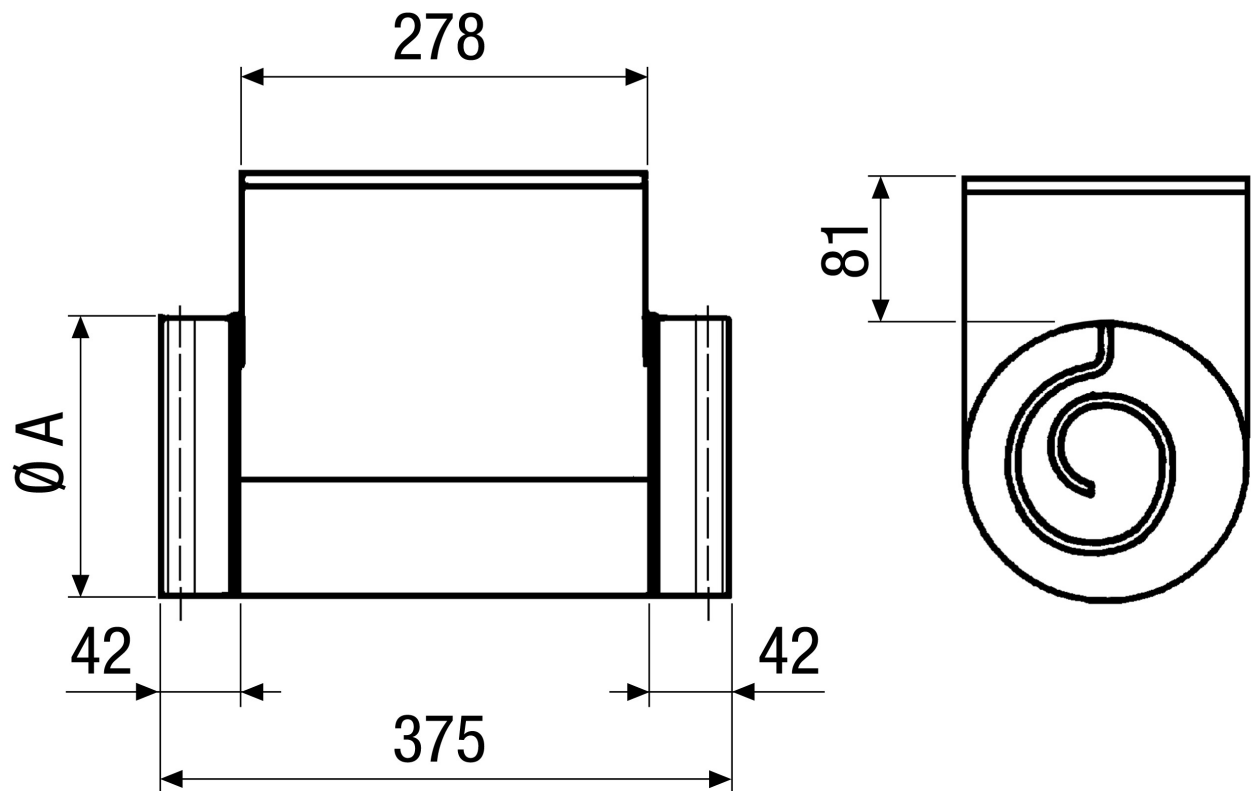


## Courbe caractéristique Élévation de la température



# DRH 31-6

Dessin coté [mm]



A  
315