

DSQ 25/4



Description rapide

Ventilateur centrifuge insonorisé pour montage à l'intérieur, courant triphasé, DN 250

Exemples d'utilisation

Lieu de travail, Aspiration au poste de travail, Local de stockage, Atelier, Salle de repos

Référence 0080.0032

Caractéristiques techniques

Débit d'air	1.200 m ³ /h
Vitesse variable	✓
Type de tension	Courant triphasé
Tension de service	400 V
Fréquence secteur	50 Hz
Puissance nominale	90 W
P _{Max}	90 W
I _{Nominal}	0,4 A
I _{Max}	0,4 A
Type de protection	IP 55
Classe de température	F
Câble d'alimentation secteur	5 x 1,5 mm ²
Boîtier matériau	Tôle d'acier, galvanisée
Poids	28,3 kg
Poids avec emballage	30,58 kg
Ventilateur orientable	–
Largeur nominale	250 mm
Largeur	506 mm
Hauteur	500 mm
Profondeur	565 mm
Largeur avec emballage	620 mm
Hauteur avec emballage	590 mm
Profondeur avec emballage	620 mm
Température du fluide au courant nominal	-20 °C jusqu'au 50 °C
Température des fluides à I _{max}	-20 °C jusqu'au 50 °C
Niveau de puissance acoustique	36 dB(A) (Distance 3 m, conditions de champ libre)
Unité de conditionnement	1 pièce
Gamme	C
GTIN (EAN)	4012799800323

DSQ 25/4

Niveau sonore dans le spectre des octaves

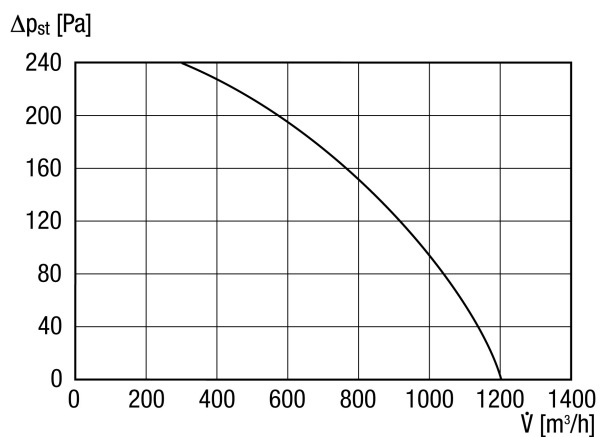
	63 Hz	125 Hz	250 Hz	500 Hz	1 kHz	2 kHz	4 kHz	8 kHz	Total
L_{WA2}, haut (dB(A))	–	46	43	38	38	33	35	28	49
L_{WA5}, haut (dB(A))	–	53	53	55	56	53	52	44	62
L_{WA6}, haut (dB(A))	–	49	54	60	58	56	60	48	65

L_{WA2}= niveau sonore du boîtier en dB.

L_{WA5}= niveau sonore de l'aspiration libre en dB.

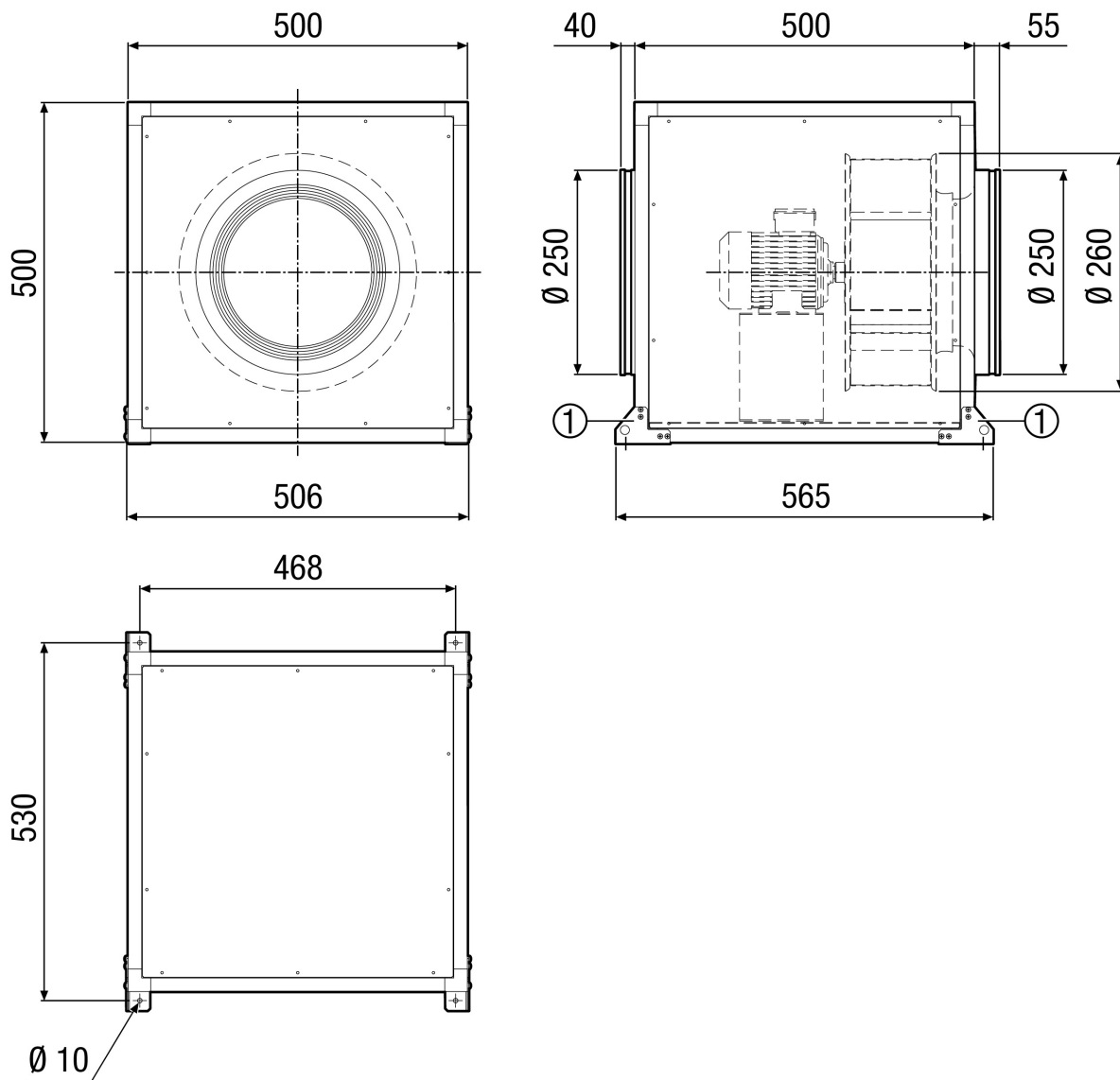
L_{WA6}= niveau sonore du soufflage libre en dB.

Courbe caractéristique



DSQ 25/4

Dessin coté [mm]



① Équerre de montage et matériau de fixation fournis