

DZD 25/2 B Ex e



Description rapide

Tourelle d'extraction hélicoïde, à soufflage horizontal, DN 250, courant triphasé, antidéflagrant, fluide : gaz

Exemples d'utilisation

Environnement à risque d'explosion (zone 1 et 2), Teinturerie, Local des batteries, Lieu de travail, Local de stockage

Référence 0087.0797

Caractéristiques techniques

Débit d'air	1.600 m ³ /h
Vitesse de rotation	2.870 1/min
Type de turbine	hélicoïde
Sens de l'air	Insufflation et évacuation d'air
Vitesse variable	✓
Réversibilité	✓
Type de tension	Courant triphasé
Tension de service	400 V
Fréquence secteur	50 Hz
Puissance nominale	140 W
cosφ	0,69
I _{Nominal}	0,29 A
I _{max.} à tr _{Nom.}	0,39 A
Type de protection	IP 64
Classe de température	F
Lieu de montage	Toit
Position d'installation	vertical
Matériau	Tôle d'acier, galvanisée
Boîtier matériau	Tôle d'acier, galvanisée
Couleur	galvanisé
Poids	14,57 kg
Poids avec emballage	16,99 kg
Largeur nominale	250 mm
Largeur	570 mm
Hauteur	325 mm
Profondeur	570 mm
Largeur avec emballage	610 mm
Hauteur avec emballage	360 mm
Profondeur avec emballage	610 mm

DZD 25/2 B Ex e

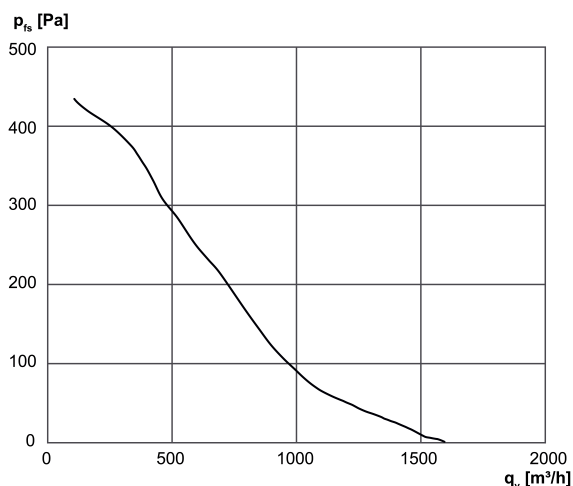
Désignation EX selon directive ATEX	Ex II 2 G
Désignation EX selon la norme	Ex eb IIB + H ₂ T4 Gb / Ex h IIB + H ₂ T4 Gb
Température ambiante Ta	-40 °C ≤ Ta ≤ +40 °C
I _A /I _N	5,9
Temps t _A	69 sek
Mode de fonctionnement	S1
PTC DIN 44082	M 100
Attestation d'examen CE de type	TÜV-A 19 ATEX0104 X, IECEx EPS 19.0020X
Classe de température	T4
Classe thermique des matières d'isolation Th. Cl.	155 (F)
Unité de conditionnement	1 pièce
Gamme	G
GTIN (EAN)	4012799877974

Niveau sonore dans le spectre des octaves

	63 Hz	125 Hz	250 Hz	500 Hz	1 kHz	2 kHz	4 kHz	8 kHz	Total
L _{WA5, haut} (dB(A))	-	-	-	-	-	-	-	-	87

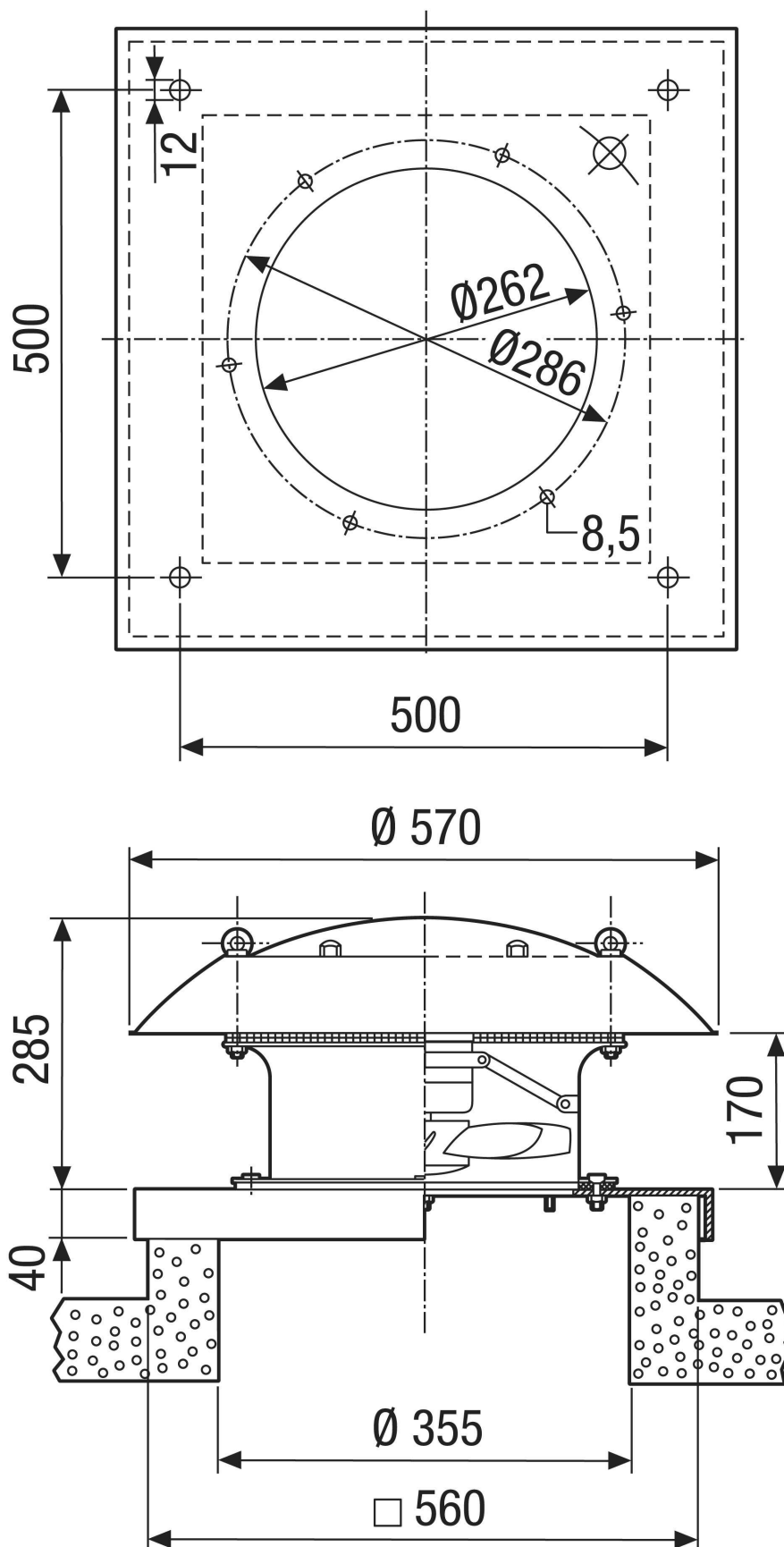
L_{WA5}= niveau sonore de l'aspiration libre en dB.

Courbe caractéristique



DZD 25/2 B Ex e

Dessin coté [mm]



DZD 25/2 B Ex e

