

DZD 35/4 B



Description rapide

Tourelle d'extraction hélicoïde, à soufflage horizontal, DN 355, courant triphasé

Exemples d'utilisation

Atelier de production, Lieu de travail, Local professionnel, Café/restaurant, Salle d'exposition

Référence 0087.0218

Caractéristiques techniques

Débit d'air	2.325 m ³ /h
Débit d'air _{Nom.}	1.210 m ³ /h (Mesure avec rendement optimal)
Pression p _{fs, nominale}	80 Pa (Mesure avec rendement optimal)
Vitesse de rotation n _{nominale}	1.470 1/min (Mesure avec rendement optimal)
Vitesse de rotation	1.478 1/min
Type de turbine	hélicoïde
Vitesse variable	✓
Réversibilité	✓
Type de tension	Courant triphasé
Tension de service	400 V
Fréquence secteur	50 Hz
Puissance nominale	145 W (Mesure avec rendement optimal)
I _{Nominal}	0,57 A (Mesure avec rendement optimal)
I _{Max}	0,6 A
Type de protection	IP 55
Classe de température	B
Câble d'alimentation secteur	7 x 1,5 mm ²
Lieu de montage	Toit
Position d'installation	vertical
Matériau	Tôle d'acier, galvanisée
Couleur	argent
Poids	23,8 kg
Poids avec emballage	28,36 kg
Largeur nominale	355 mm
Largeur	720 mm
Hauteur	720 mm
Profondeur	380 mm
Largeur avec emballage	795 mm
Hauteur avec emballage	795 mm

DZD 35/4 B

Profondeur avec emballage	435 mm
Température du fluide au courant nominal	-20 °C jusqu'au 60 °C
Température des fluides à I_{max}	-20 °C jusqu'au 60 °C
Unité de conditionnement	1 pièce
Gamme	C
GTIN (EAN)	4012799872184

Caractéristiques techniques selon directive 2009/125/CE produits liés à l'énergie (ErP) au point de rendement énergétique optimal (Best Efficiency Point - BEP) des appareils > 125 W

Efficienc e globale η	28,8 %
Catégorie de mesur age	C
Catégorie d'efficacit é	statique
Degré d'efficience N	40,6
Année de fabrication	voir plaque signalétique
Nom du fabricant / N° d'enregistrement officiel / Lieu d'implantation du fabricant	Maico Elektroapparate Fabrik GmbH / Tribunal chargé de la tenue du registre, HRB 601233 / Villingen-Schwenningen
Réf.	0087.0218
P_{BEP} / Débit d'air Q_{BEP} / $P_{fs, BEP}$	0,135 kW / 2.120 m ³ /h / 66 Pa
n_{BEP}	1.475 1/min
Relation spécifique	≈ 1
Informations relatives au désassemblage et à l'élimination	voir Notice de montage
Informations relatives au montage, au fonctionnement et à la maintenance	voir Notice de montage
Objets utilisés pour le mesur age d'efficience non décrits par la catégorie de mesure	Calcul de l'efficacit é énergétique sans grille de protection ni capot de toiture.
Niveau sonore L_{WA7}	78 dB(A)

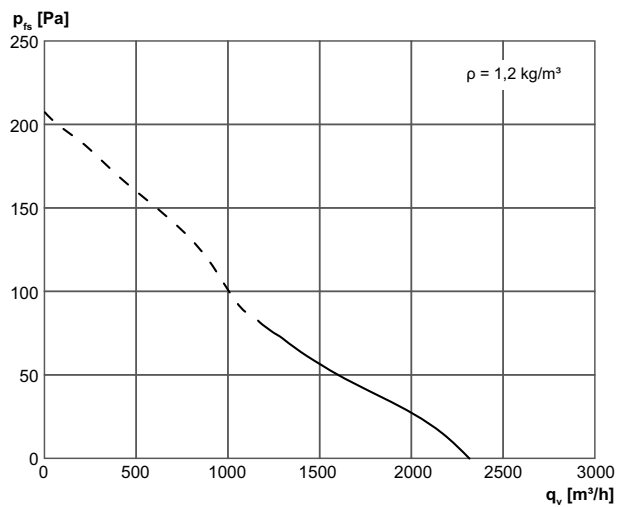
Niveau sonore dans le spectre des octaves

	63 Hz	125 Hz	250 Hz	500 Hz	1 kHz	2 kHz	4 kHz	8 kHz	Total
$L_{WA7, S5}$ (dB(A))	44	61	67	74	73	72	66	58	75

L_{WA7} = niveau sonore du boîtier et de l'aspiration libre en dB.

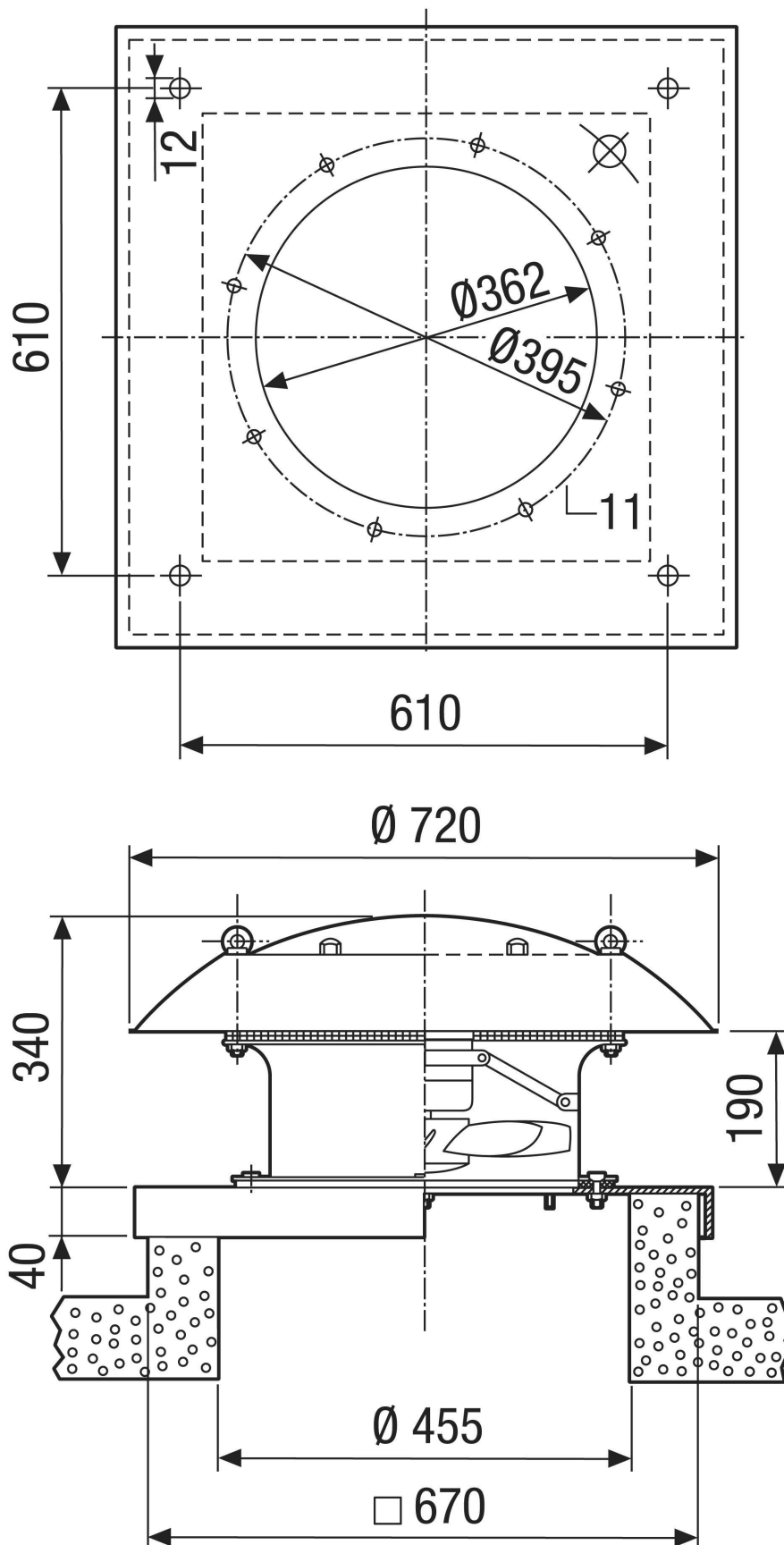
DZD 35/4 B

Courbe caractéristique



DZD 35/4 B

Dessin coté [mm]



DZD 35/4 B

