

DZD 40/6 B Ex t



Description rapide

Tourelle d'extraction hélicoïde, à soufflage horizontal, DN 400, courant triphasé, antidéflagrant, fluide : poussière

Référence 0087.0818

Caractéristiques techniques

Débit d'air	2.130 m ³ /h
Vitesse de rotation	980 1/min
Sens de l'air	Insufflation et évacuation d'air
Vitesse variable	✓
Réversibilité	✓
Type de tension	Courant triphasé
Tension de service	400 V
Fréquence secteur	50 Hz
Puissance nominale	100 W
cosφ	0,27
I _{Nominal}	0,55 A
I _{max.} à tr _{Nom.}	0,53 A
Type de protection	IP 64
Classe de température	F
Matériau	Tôle d'acier, galvanisée
Couleur	galvanisé
Poids	26,6 kg
Poids avec emballage	32 kg
Largeur nominale	400 mm
Largeur	830 mm
Hauteur	415 mm
Profondeur	830 mm
Largeur avec emballage	865 mm
Hauteur avec emballage	460 mm
Profondeur avec emballage	865 mm
Désignation EX selon directive ATEX	Ex II 2 D
Désignation EX selon la norme	Ex tb IIIC T135°C Db IP64 X / Ex h IIIC T135°C Db X
Température ambiante Ta	-40 °C ≤ Ta ≤ +40 °C
I _A /I _N	3,2

DZD 40/6 B Ex t

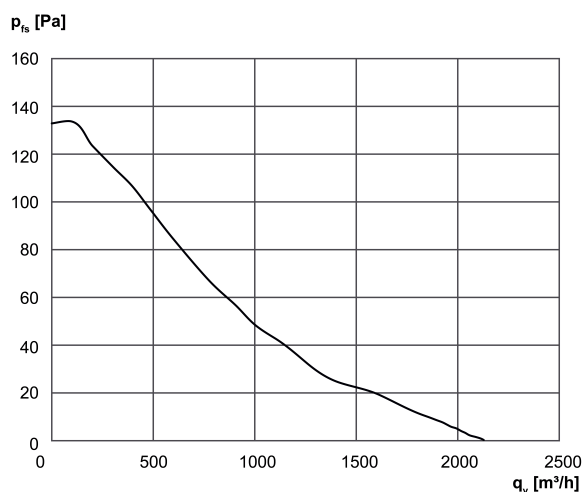
Temps t_A	240 sek
Mode de fonctionnement	S1
PTC DIN 44082	M 100
Attestation d'examen CE de type	TÜV-A 19 ATEX0104 X, IECEx EPS 19.0020X
Classe de température	T135°C
Classe thermique des matières d'isolation Th. Cl.	155 (F)
Unité de conditionnement	1 pièce
Gamme	G
GTIN (EAN)	4012799878186

Niveau sonore dans le spectre des octaves

	63 Hz	125 Hz	250 Hz	500 Hz	1 kHz	2 kHz	4 kHz	8 kHz	Total
L_{WA5, haut} (dB(A))	-	-	-	-	-	-	-	-	74

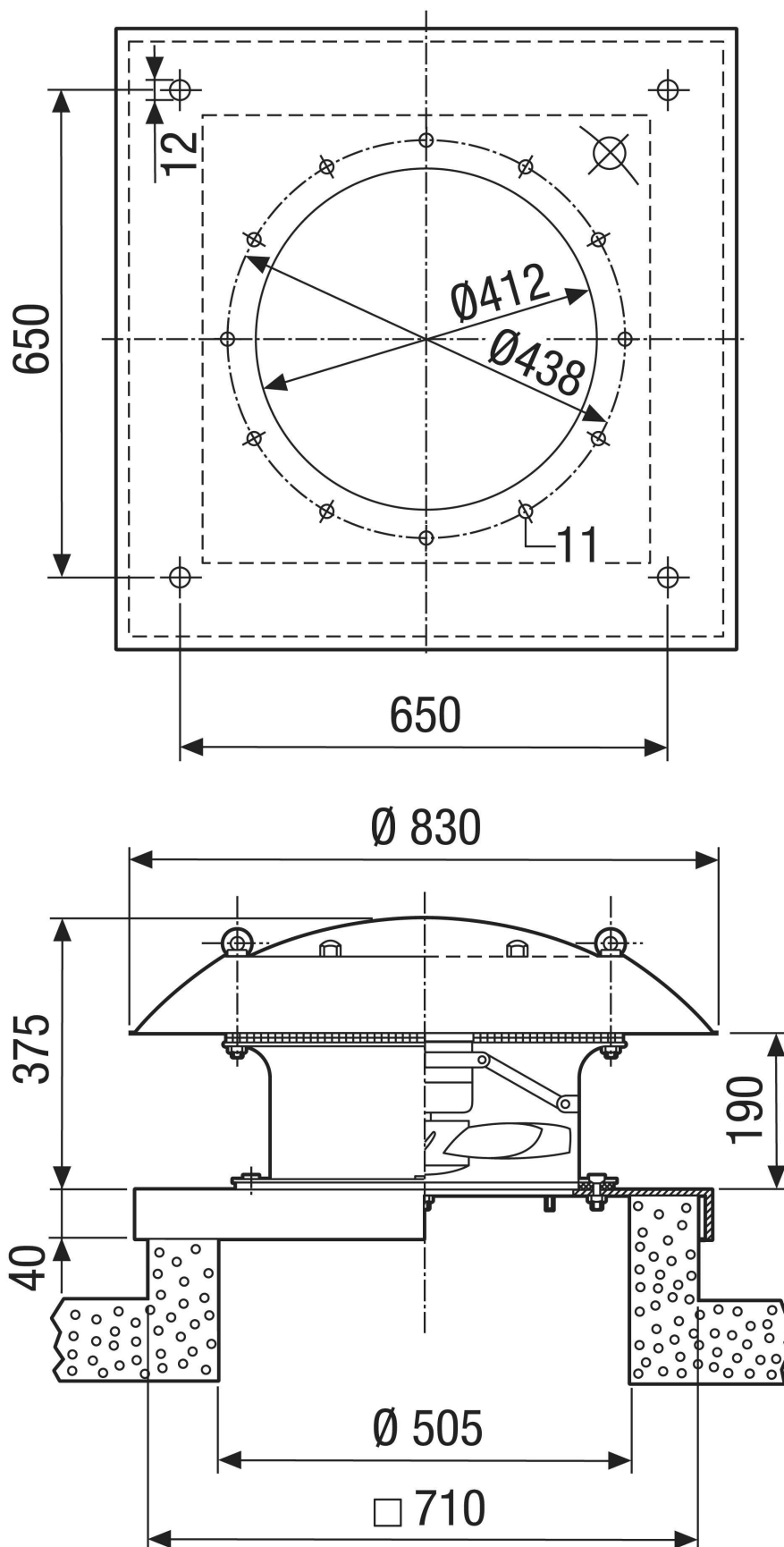
L_{WA5}= niveau sonore de l'aspiration libre en dB.

Courbe caractéristique



DZD 40/6 B Ex t

Dessin coté [mm]



DZD 40/6 B Ex t

