

# DZR 25/4 D



## Description rapide

Ventilateur hélicoïde pour gaine ronde, DN 250, courant triphasé

## Exemples d'utilisation

Aspiration mécanique, Salle d'exposition, Bureau de maître, Atelier, Site de fabrication

Référence 0086.0490

## Caractéristiques techniques

|  |                          |
|--|--------------------------|
| Débit d'air                                | 1.100 m <sup>3</sup> /h  |
| Vitesse de rotation                        | 1.425 1/min              |
| Type de turbine                            | hélicoïde                |
| Vitesse variable                           | ✓                        |
| Réversibilité                              | ✓                        |
| Type de tension                            | Courant triphasé         |
| Tension de service                         | 400 V                    |
| Fréquence secteur                          | 50 Hz                    |
| Puissance nominale                         | 50 W                     |
| I <sub>Nominal</sub>                       | 0,15 A                   |
| I <sub>Max</sub>                           | 0,16 A                   |
| Type de protection                         | IP 54                    |
| Classe de température                      | B                        |
| Inversion de polarité possible             | –                        |
| Câble d'alimentation secteur               | 5 x 1,5 mm <sup>2</sup>  |
| Position d'installation                    | horizontal / vertical    |
| Matériau                                   | Tôle d'acier, galvanisée |
| Couleur                                    | argent                   |
| Poids                                      | 5,74 kg                  |
| Poids avec emballage                       | 6,58 kg                  |
| Largeur nominale                           | 250 mm                   |
| Largeur                                    | 304 mm                   |
| Hauteur                                    | 372 mm                   |
| Profondeur                                 | 300 mm                   |
| Largeur avec emballage                     | 420 mm                   |
| Hauteur avec emballage                     | 430 mm                   |
| Profondeur avec emballage                  | 330 mm                   |
| Température du fluide au courant nominal   | -20 °C jusqu'au 40 °C    |
| Température des fluides à I <sub>max</sub> | -20 °C jusqu'au 40 °C    |

# DZR 25/4 D

|                          |               |
|--------------------------|---------------|
| Unité de conditionnement | 1 pièce       |
| Gamme                    | C             |
| GTIN (EAN)               | 4012799864905 |

## Niveau sonore dans le spectre des octaves

|  | 63 Hz | 125 Hz | 250 Hz | 500 Hz | 1 kHz | 2 kHz | 4 kHz | 8 kHz | Total |
|--|-------|--------|--------|--------|-------|-------|-------|-------|-------|
| <b>L<sub>WA2</sub>, S1</b><br><b>(dB(A))</b> | 14    | 25     | 24     | 28     | 27    | 21    | 12    | 3     | 33    |
| <b>L<sub>WA2</sub>, S2</b><br><b>(dB(A))</b> | 13    | 32     | 29     | 37     | 37    | 33    | 27    | 13    | 42    |
| <b>L<sub>WA2</sub>, S3</b><br><b>(dB(A))</b> | 15    | 34     | 34     | 41     | 43    | 38    | 33    | 21    | 46    |
| <b>L<sub>WA2</sub>, S4</b><br><b>(dB(A))</b> | 17    | 39     | 38     | 44     | 44    | 42    | 37    | 26    | 49    |
| <b>L<sub>WA2</sub>, S5</b><br><b>(dB(A))</b> | 19    | 34     | 41     | 48     | 47    | 44    | 40    | 29    | 52    |
| <b>L<sub>WA5</sub>, S1</b><br><b>(dB(A))</b> | 13    | 30     | 39     | 33     | 38    | 33    | 21    | 6     | 43    |
| <b>L<sub>WA5</sub>, S2</b><br><b>(dB(A))</b> | 19    | 34     | 45     | 43     | 48    | 46    | 37    | 21    | 52    |
| <b>L<sub>WA5</sub>, S3</b><br><b>(dB(A))</b> | 21    | 37     | 50     | 47     | 52    | 51    | 43    | 29    | 56    |
| <b>L<sub>WA5</sub>, S4</b><br><b>(dB(A))</b> | 23    | 38     | 49     | 51     | 54    | 54    | 47    | 33    | 59    |
| <b>L<sub>WA5</sub>, S5</b><br><b>(dB(A))</b> | 24    | 35     | 52     | 53     | 56    | 56    | 50    | 35    | 61    |
| <b>L<sub>WA6</sub>, S1</b><br><b>(dB(A))</b> | 19    | 33     | 36     | 38     | 39    | 37    | 25    | 9     | 44    |
| <b>L<sub>WA6</sub>, S2</b><br><b>(dB(A))</b> | 22    | 40     | 45     | 49     | 50    | 50    | 41    | 27    | 55    |
| <b>L<sub>WA6</sub>, S3</b><br><b>(dB(A))</b> | 25    | 41     | 49     | 53     | 55    | 55    | 47    | 34    | 60    |
| <b>L<sub>WA6</sub>, S4</b><br><b>(dB(A))</b> | 27    | 42     | 51     | 56     | 58    | 58    | 51    | 42    | 63    |
| <b>L<sub>WA6</sub>, S5</b><br><b>(dB(A))</b> | 28    | 41     | 53     | 58     | 60    | 60    | 54    | 44    | 65    |

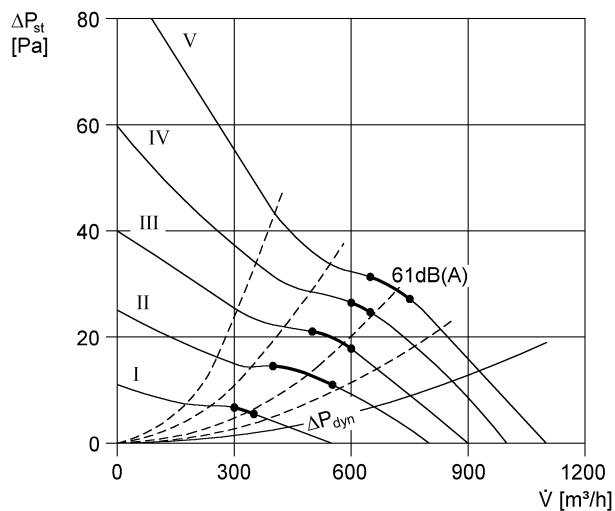
L<sub>WA2</sub>= niveau sonore du boîtier en dB.

L<sub>WA5</sub>= niveau sonore de l'aspiration libre en dB.

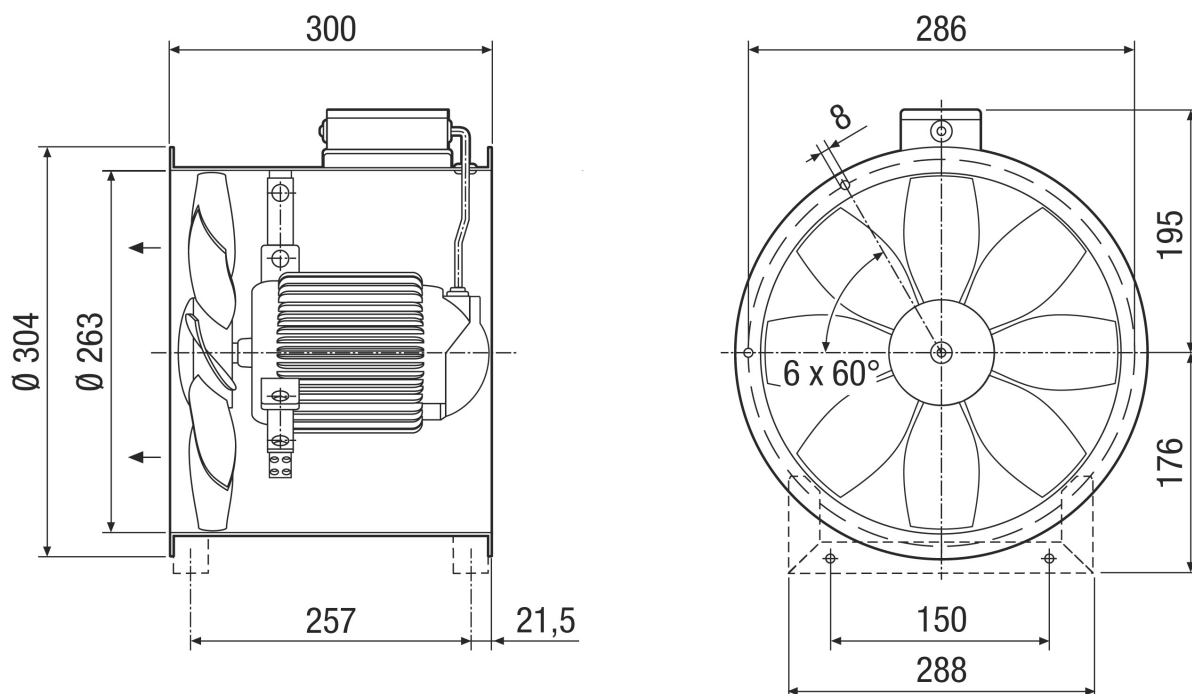
L<sub>WA6</sub>= niveau sonore du soufflage libre en dB.

# DZR 25/4 D

## Courbe caractéristique



## Dessin coté [mm]



Nombre de perçages pour bride : 6  
Sens de refoulement est indiqué.



## DZR 25/4 D

Mode Air sortant standard, sens de refoulement : aspiration par le moteur.