

DZR 35/2 B Ex t



Description rapide

Ventilateur hélicoïde pour gaine ronde, DN 350, courant triphasé, antidéflagrant, fluide : poussière

Référence

0086.0728

Caractéristiques techniques

Débit d'air	5.230 m³/h
Vitesse de rotation	2.910 1/min
Vitesse variable	–
Réversibilité	✓
Type de tension	Courant triphasé
Tension de service	400 V
Fréquence secteur	50 Hz
Puissance nominale	530 W
cosφ	0,61
I _{Nominal}	1,25 A
I _{max.} à t _{rNom.}	1,94 A
Type de protection	IP 64
Classe de température	F
Matériau	Tôle d'acier, galvanisée
Couleur	galvanisé
Poids	13,2 kg
Poids avec emballage	15,06 kg
Largeur nominale	350 mm
Largeur	474 mm
Hauteur	474 mm
Profondeur	320 mm
Largeur avec emballage	475 mm
Hauteur avec emballage	490 mm
Profondeur avec emballage	350 mm
Désignation EX selon directive ATEX	Ex II 2 D
Désignation EX selon la norme	Ex tb IIIC T200°C Db IP64 X / Ex h IIIC T200°C Db X
Température ambiante Ta	-40 °C ≤ Ta ≤ +60 °C
Temps t _A	35 sek
Mode de fonctionnement	S1

DZR 35/2 B Ex t

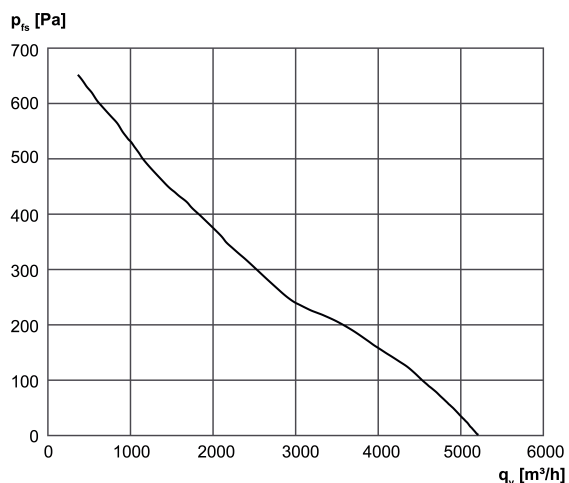
PTC DIN 44082	M 100
Attestation d'examen CE de type	TÜV-A 19 ATEX0103 X, IECEx EPS 19.0019X
Classe de température	T200°C
Classe thermique des matières d'isolation Th. Cl.	155 (F)
Unité de conditionnement	1 pièce
Gamme	G
GTIN (EAN)	4012799867289

Niveau sonore dans le spectre des octaves

	63 Hz	125 Hz	250 Hz	500 Hz	1 kHz	2 kHz	4 kHz	8 kHz	Total
L_{WA5}, haut (dB)	-	-	-	-	-	-	-	-	89

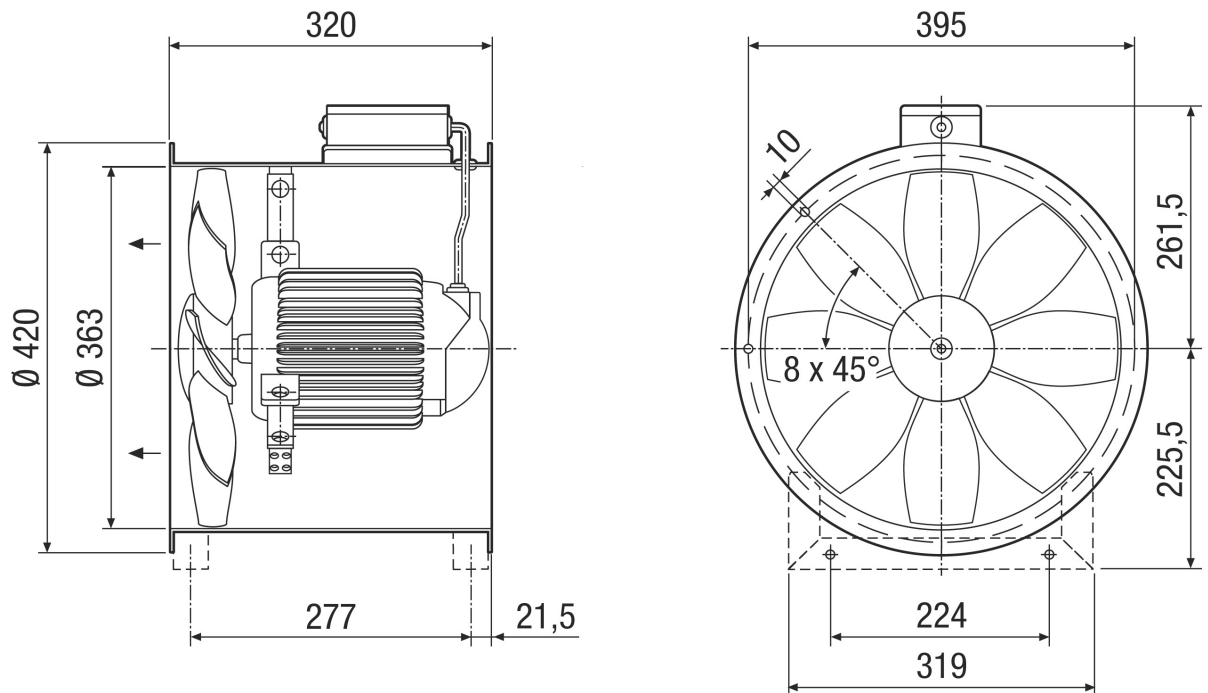
L_{WA5}= niveau sonore de l'aspiration libre en dB.

Courbe caractéristique



DZR 35/2 B Ex t

Dessin coté [mm]



Nombre de perçages pour bride : 8