

DZR 35/4 B



Description rapide

Ventilateur hélicoïde pour gaine ronde, DN 350, courant triphasé

Exemples d'utilisation

Aspiration mécanique, Salle d'exposition, Bureau de maître, Atelier, Site de fabrication

Référence 0086.0027

Caractéristiques techniques

Débit d'air	2.800 m ³ /h
Vitesse de rotation	1.425 1/min
Type de turbine	hélicoïde
Vitesse variable	✓
Réversibilité	✓
Type de tension	Courant triphasé
Tension de service	400 V
Fréquence secteur	50 Hz
Puissance nominale	120 W
I _{Nominal}	0,3 A
I _{Max}	0,38 A
Type de protection	IP 55
Classe de température	B
Inversion de polarité possible	–
Câble d'alimentation secteur	7 x 1,5 mm ²
Position d'installation	horizontal / vertical
Matériau	Tôle d'acier, galvanisée
Couleur	argent
Poids	9,37 kg
Poids avec emballage	11,14 kg
Largeur nominale	350 mm
Largeur	420 mm
Hauteur	474 mm
Profondeur	320 mm
Largeur avec emballage	480 mm
Hauteur avec emballage	490 mm
Profondeur avec emballage	350 mm
Température du fluide au courant nominal	-20 °C jusqu'au 60 °C
Température des fluides à I _{max}	-20 °C jusqu'au 60 °C

DZR 35/4 B

Unité de conditionnement	1 pièce
Gamme	C
GTIN (EAN)	4012799860273

Niveau sonore dans le spectre des octaves

	63 Hz	125 Hz	250 Hz	500 Hz	1 kHz	2 kHz	4 kHz	8 kHz	Total
L_{WA2}, S1 (dB(A))	27	30	35	33	34	29	25	20	40
L_{WA2}, S2 (dB(A))	26	41	41	47	44	41	37	25	51
L_{WA2}, S3 (dB(A))	24	46	43	51	50	46	42	29	55
L_{WA2}, S4 (dB(A))	26	43	47	57	53	50	47	33	60
L_{WA2}, S5 (dB(A))	29	42	52	57	56	52	49	35	61
L_{WA5}, S1 (dB(A))	21	40	56	45	44	44	34	22	57
L_{WA5}, S2 (dB(A))	25	45	60	58	54	56	48	35	64
L_{WA5}, S3 (dB(A))	27	50	58	60	59	60	54	41	66
L_{WA5}, S4 (dB(A))	29	51	61	63	63	63	57	45	69
L_{WA5}, S5 (dB(A))	29	44	62	67	65	65	59	48	72
L_{WA6}, S1 (dB(A))	32	41	46	50	49	48	38	23	55
L_{WA6}, S2 (dB(A))	34	50	55	63	62	62	61	58	69
L_{WA6}, S3 (dB(A))	41	51	61	66	68	68	69	66	75
L_{WA6}, S4 (dB(A))	43	52	62	70	70	70	69	65	76
L_{WA6}, S5 (dB(A))	43	50	63	73	73	72	71	68	79

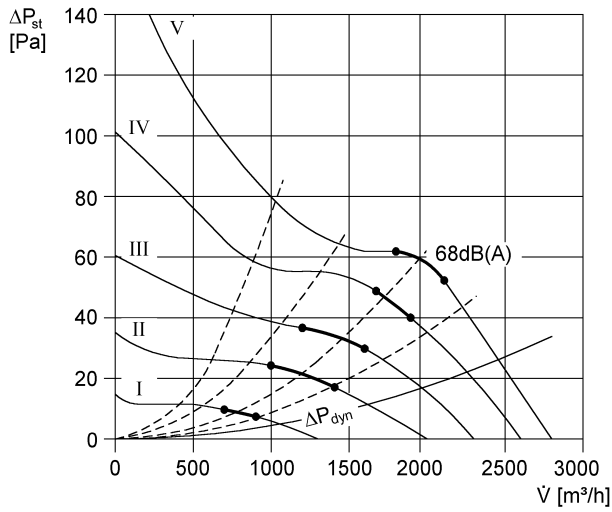
L_{WA2}= niveau sonore du boîtier en dB.

L_{WA5}= niveau sonore de l'aspiration libre en dB.

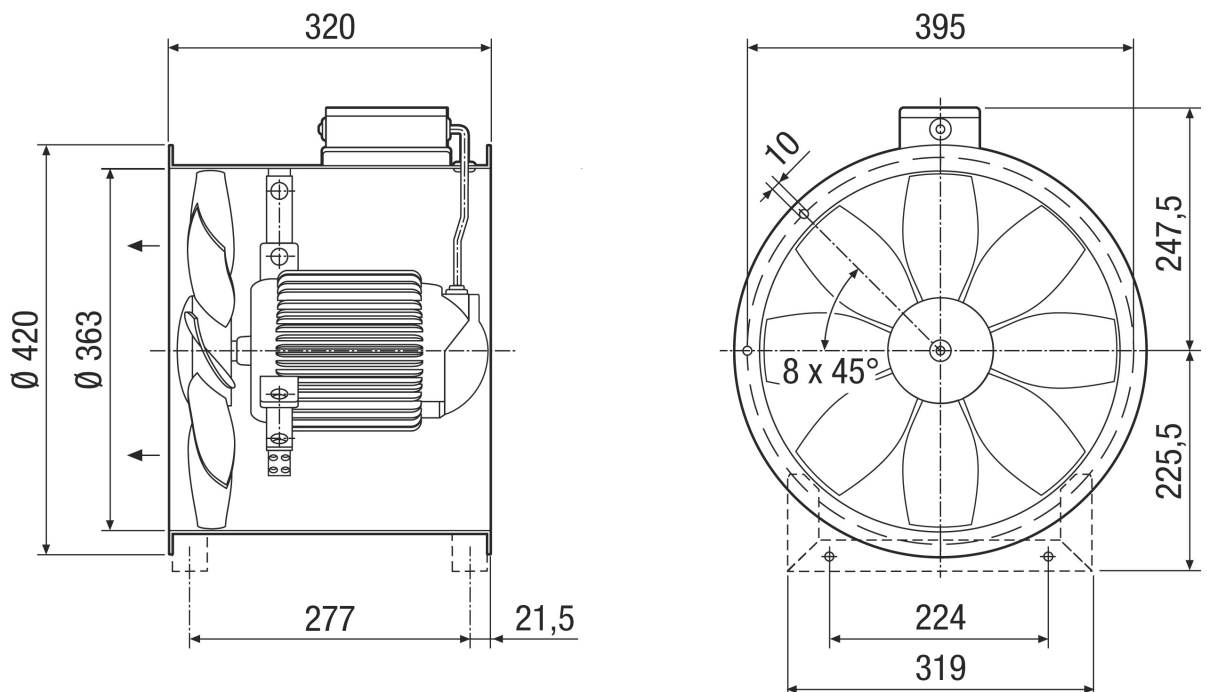
L_{WA6}= niveau sonore du soufflage libre en dB.

DZR 35/4 B

Courbe caractéristique



Dessin coté [mm]



Nombre de perçages pour bride : 8
Sens de refoulement est indiqué.



DZR 35/4 B

Mode Air sortant standard, sens de refoulement : aspiration par le moteur.