

DZR 45/4 B Ex e



Description rapide

Ventilateur hélicoïde pour gaine ronde, DN 450, courant triphasé, antidéflagrant, fluide : gaz

Exemples d'utilisation

Environnement à risque d'explosion (zone 1 et 2), Atelier, Local de stockage, Laboratoire, Aspiration au poste de travail

Référence 0086.0712

Caractéristiques techniques

| | |
|--|--|
| Débit d'air | 6.200 m³/h |
| Vitesse de rotation | 1.420 1/min |
| Type de turbine | hélicoïde |
| Vitesse variable | ✓ |
| Réversibilité | ✓ |
| Type de tension | Courant triphasé |
| Tension de service | 400 V |
| Fréquence secteur | 50 Hz |
| Puissance nominale | 350 W |
| cosφ | 0,68 |
| I _{Nominal} | 0,72 A |
| I _{max.} à tr _{Nom.} | 1,02 A |
| Type de protection | IP 64 |
| Classe de température | F |
| Position d'installation | vertical / horizontal |
| Matériau | Tôle d'acier, galvanisée |
| Boîtier matériau | Tôle d'acier, galvanisée |
| Couleur | galvanisé |
| Poids | 15,03 kg |
| Poids avec emballage | 17,25 kg |
| Largeur nominale | 450 mm |
| Largeur | 571 mm |
| Hauteur | 571 mm |
| Profondeur | 310 mm |
| Largeur avec emballage | 572 mm |
| Hauteur avec emballage | 580 mm |
| Profondeur avec emballage | 340 mm |
| Désignation EX selon directive ATEX | Ex II 2 G |
| Désignation EX selon la norme | Ex eb IIB + H ₂ T4 Gb / Ex h IIB + H ₂ T4 Gb |

DZR 45/4 B Ex e

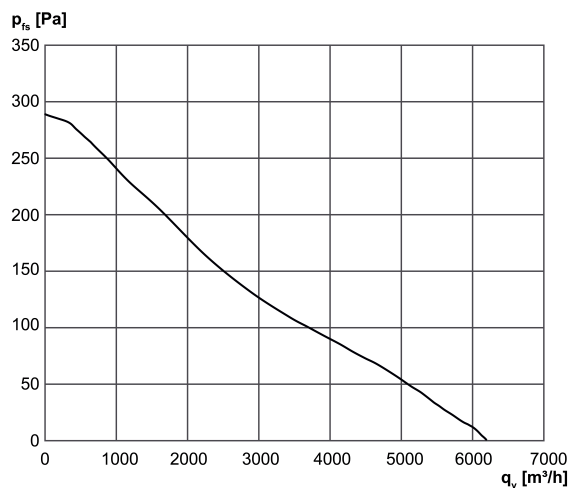
| | |
|---|---|
| Température ambiante Ta | -40 °C ≤ Ta ≤ +40 °C |
| I _A /I _N | 4,3 |
| Temps t _A | 110 sek |
| Mode de fonctionnement | S1 |
| PTC DIN 44082 | M 100 |
| Attestation d'examen CE de type | TÜV-A 19 ATEX0103 X, IECEx EPS 19.0019X |
| Classe de température | T4 |
| Classe thermique des matières d'isolation Th. Cl. | 155 (F) |
| Unité de conditionnement | 1 pièce |
| Gamme | G |
| GTIN (EAN) | 4012799867128 |

Niveau sonore dans le spectre des octaves

| | 63 Hz | 125 Hz | 250 Hz | 500 Hz | 1 kHz | 2 kHz | 4 kHz | 8 kHz | Total |
|-----------------------------------|-------|--------|--------|--------|-------|-------|-------|-------|-------|
| L _{WA5, haut} (dB(A)) | - | - | - | - | - | - | - | - | 78 |

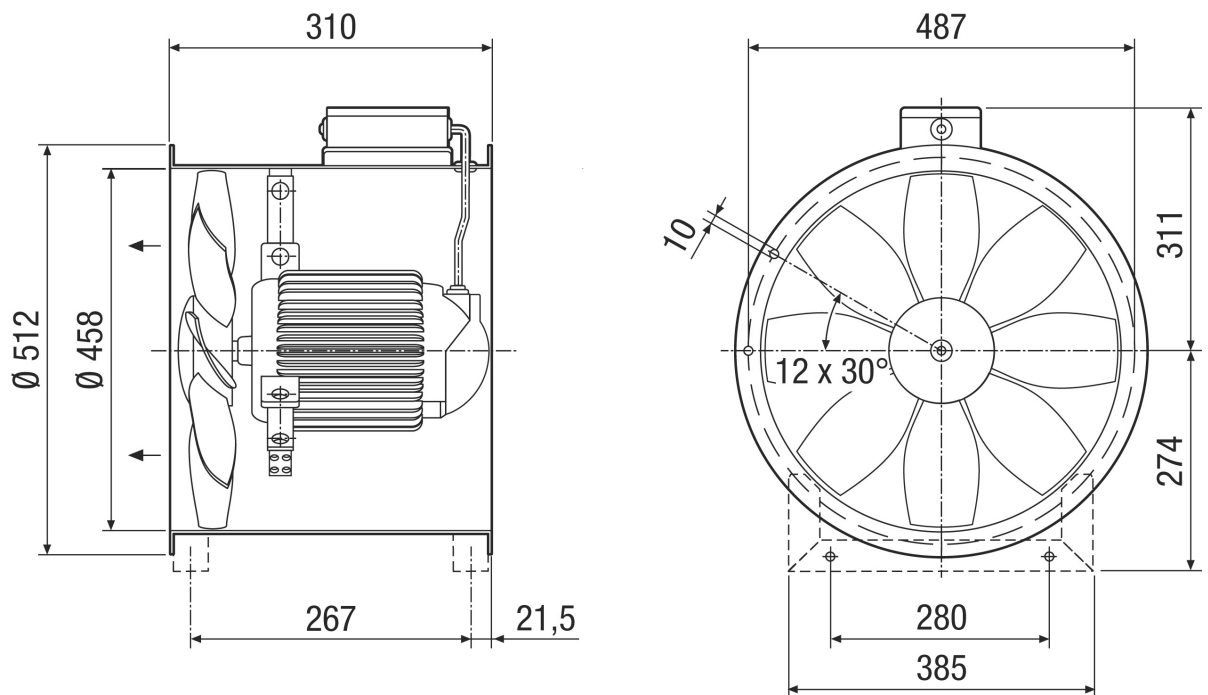
L_{WA5}= niveau sonore de l'aspiration libre en dB.

Courbe caractéristique



DZR 45/4 B Ex e

Dessin coté [mm]



Nombre de perçages pour bride : 12