

DZR 45/6 B Ex t



Description rapide

Ventilateur hélicoïde pour gaine ronde, DN 450, courant triphasé, antidéflagrant, fluide : poussière

Référence 0086.0731

Caractéristiques techniques

Débit d'air	4.160 m ³ /h
Vitesse de rotation	965 1/min
Vitesse variable	✓
Réversibilité	✓
Type de tension	Courant triphasé
Tension de service	400 V
Fréquence secteur	50 Hz
Puissance nominale	150 W
cosφ	0,38
I _{Nominal}	0,56 A
I _{max.} à tr _{Nom.}	0,61 A
Type de protection	IP 64
Classe de température	F
Matériau	Tôle d'acier, galvanisée
Couleur	galvanisé
Poids	15 kg
Poids avec emballage	17,25 kg
Largeur nominale	450 mm
Largeur	571 mm
Hauteur	571 mm
Profondeur	310 mm
Largeur avec emballage	571 mm
Hauteur avec emballage	580 mm
Profondeur avec emballage	340 mm
Désignation EX selon directive ATEX	Ex II 2 D
Désignation EX selon la norme	Ex tb IIIC T135°C Db IP64 X / Ex h IIIC T135°C Db X
Température ambiante Ta	-40 °C ≤ Ta ≤ +40 °C
Temps t _A	240 sek
Mode de fonctionnement	S1

DZR 45/6 B Ex t

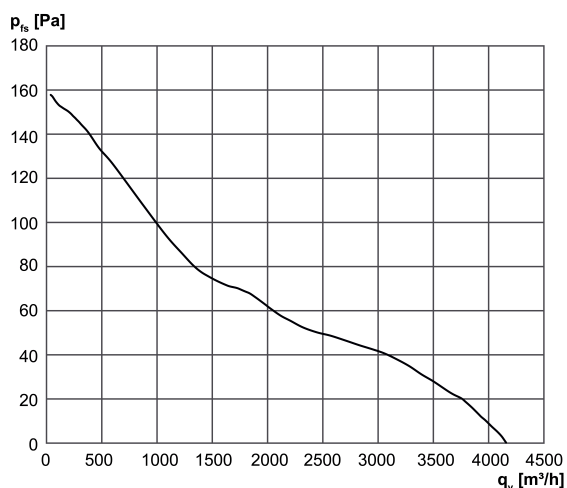
PTC DIN 44082	M 100
Attestation d'examen CE de type	TÜV-A 19 ATEX0103 X, IECEx EPS 19.0019X
Classe de température	T135°C
Classe thermique des matières d'isolation Th. Cl.	155 (F)
Unité de conditionnement	1 pièce
Gamme	G
GTIN (EAN)	4012799867319

Niveau sonore dans le spectre des octaves

	63 Hz	125 Hz	250 Hz	500 Hz	1 kHz	2 kHz	4 kHz	8 kHz	Total
L_{WA5}, haut (dB)	-	-	-	-	-	-	-	-	69

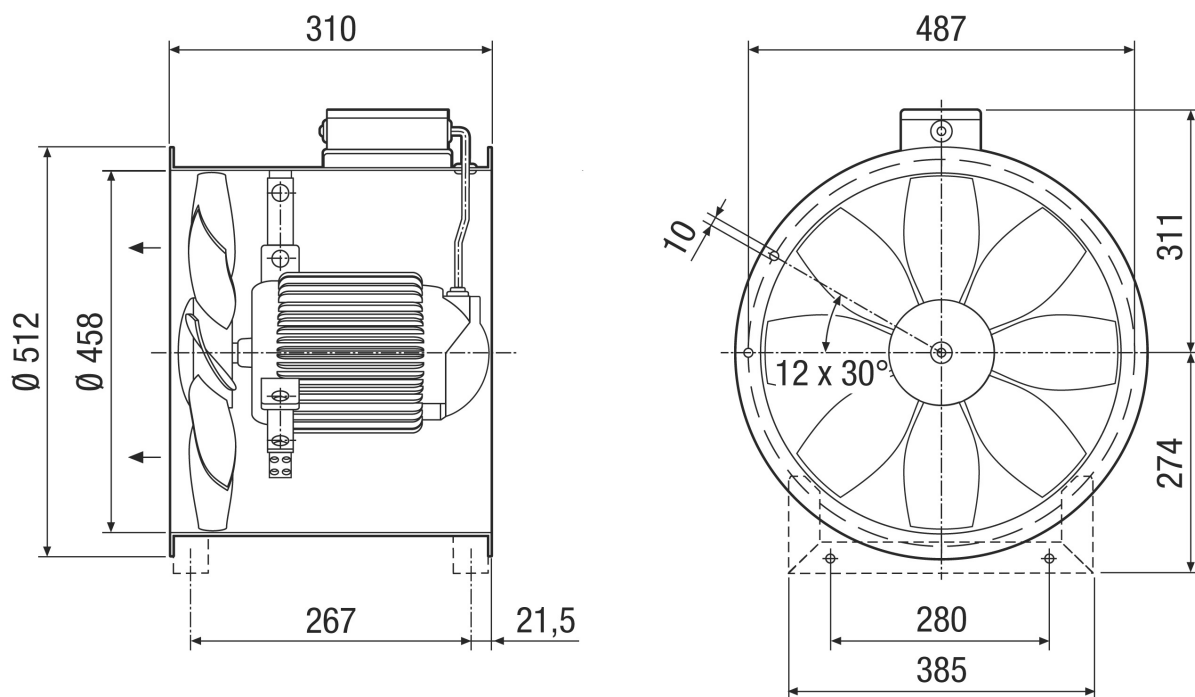
L_{WA5}= niveau sonore de l'aspiration libre en dB.

Courbe caractéristique



DZR 45/6 B Ex t

Dessin coté [mm]



Nombre de perçages pour bride : 12