

DZR 50/4 B Ex t



Description rapide

Ventilateur hélicoïde pour gaine ronde, DN 500, courant triphasé, antidéflagrant, fluide : poussière

Référence 0086.0734

Caractéristiques techniques

Débit d'air	8.190 m ³ /h
Vitesse de rotation	1.435 1/min
Vitesse variable	✓
Réversibilité	✓
Type de tension	Courant triphasé
Tension de service	400 V
Fréquence secteur	50 Hz
Puissance nominale	445 W
cosφ	0,75
I _{Nominal}	0,86 A
I _{max.} à tr _{Nom.}	1,71 A
Type de protection	IP 64
Classe de température	F
Matériau	Tôle d'acier, galvanisée
Couleur	galvanisé
Poids	22,7 kg
Poids avec emballage	26,35 kg
Largeur nominale	500 mm
Largeur	624 mm
Hauteur	624 mm
Profondeur	370 mm
Largeur avec emballage	635 mm
Hauteur avec emballage	640 mm
Profondeur avec emballage	410 mm
Désignation EX selon directive ATEX	Ex II 2 D
Désignation EX selon la norme	Ex tb IIIC T200°C Db IP64 X / Ex h IIIC T200°C Db X
Température ambiante Ta	-40 °C ≤ Ta ≤ +60 °C
Temps t _A	240 sek
Mode de fonctionnement	S1

DZR 50/4 B Ex t

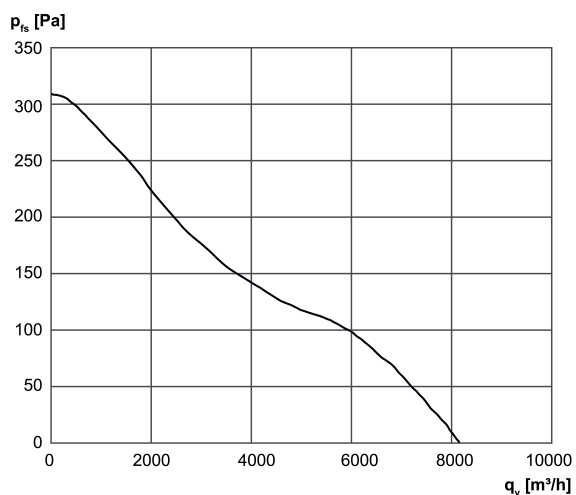
PTC DIN 44082	M 130
Attestation d'examen CE de type	TÜV-A 19 ATEX0103 X, IECEx EPS 19.0019X
Classe de température	T200°C
Classe thermique des matières d'isolation Th. Cl.	155 (F)
Unité de conditionnement	1 pièce
Gamme	G
GTIN (EAN)	4012799867340

Niveau sonore dans le spectre des octaves

	63 Hz	125 Hz	250 Hz	500 Hz	1 kHz	2 kHz	4 kHz	8 kHz	Total
L_{WA5}, haut (dB)	-	-	-	-	-	-	-	-	82

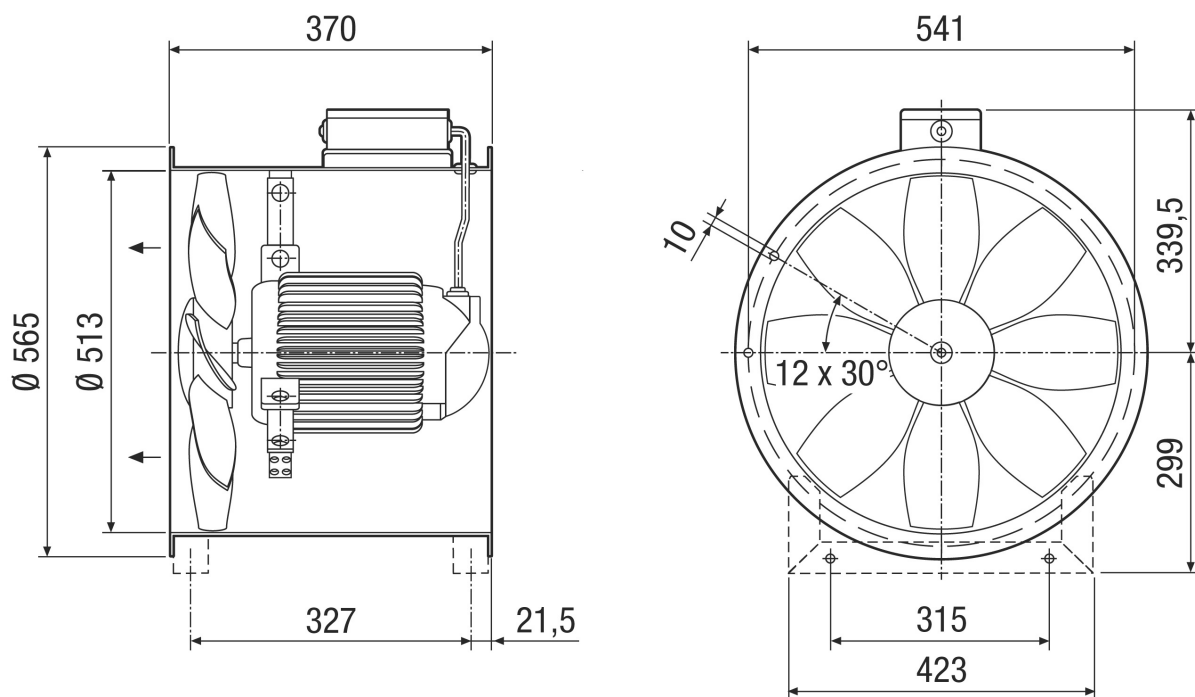
L_{WA5}= niveau sonore de l'aspiration libre en dB.

Courbe caractéristique



DZR 50/4 B Ex t

Dessin coté [mm]



Nombre de perçages pour bride : 12