

ECA 120 F



Description rapide

Avec grille intérieure fixe et commande photoélectrique

Exemples d'utilisation

Salle de bains, WC, Local de rangement, Local de stockage, Cave

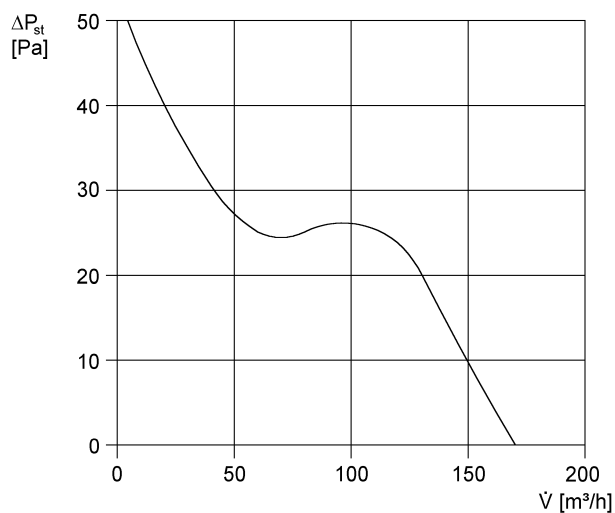
Référence 0084.0008

Caractéristiques techniques

Modèle	Commande photoélectrique
Débit d'air	170 m ³ /h
Vitesse de rotation	2.600 1/min
Vitesse variable	–
Réversibilité	–
Type de tension	Courant alternatif
Tension de service	230 V
Fréquence secteur	50 Hz / 60 Hz
Consommation	19 W
I _{Max}	0,14 A
Type de protection	IP 45
Câble d'alimentation secteur	3 / 1,5 mm ²
Lieu de montage	Mur
Mode de montage	Montage apparent
Position d'installation	au choix
Matériau	Matière plastique
Couleur	blanc trafic, similaire RAL 9016
Poids	0,9 kg
Largeur nominale	120 mm
Largeur	171 mm
Hauteur	171 mm
Profondeur	114 mm
Température des fluides à I _{max}	40 °C
Durée de fonctionnement par temporisation	6 min
Temporisation de démarrage	50 s
Niveau de puissance acoustique	42 dB(A) (Distance 3 m, conditions de champ libre)
Unité de conditionnement	1 pièce
Gamme	A
GTIN (EAN)	4012799840084

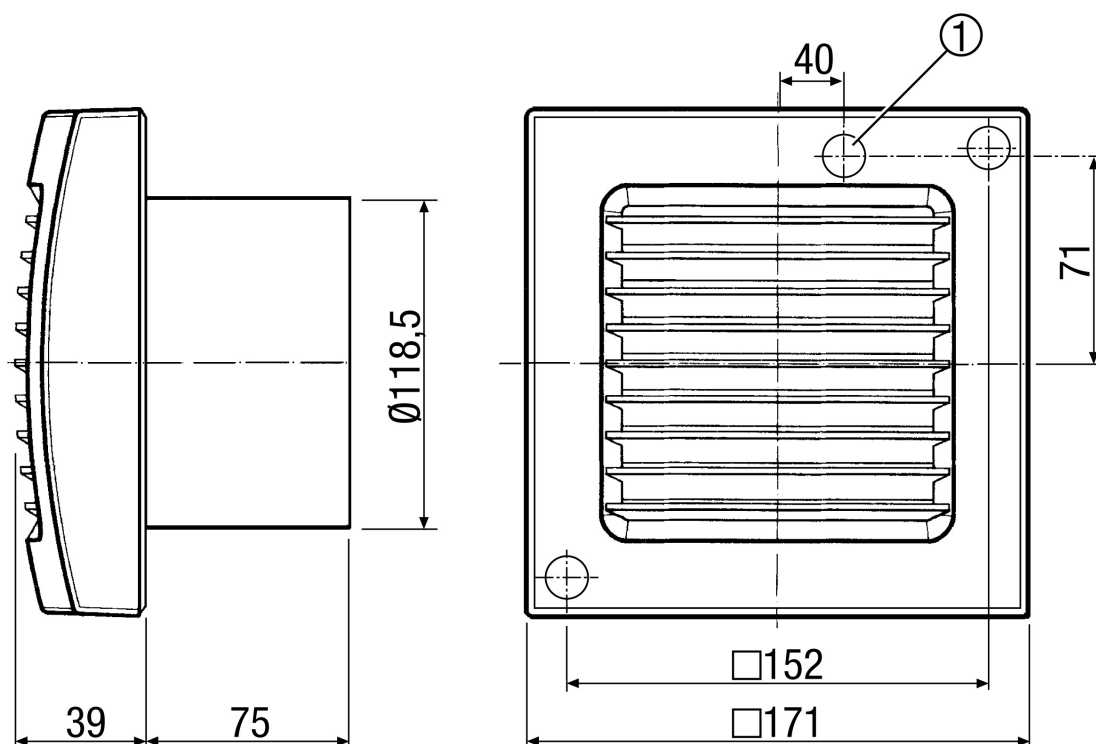
ECA 120 F

Courbe caractéristique



U = 230 ou 24 V
 f = 50 Hz
 n = 2600 min⁻¹

Dessin coté [mm]



① Passage des câbles

ECA 120 F

