

ECA 150/4



Description rapide

Avec grille intérieure fixe et moteur silencieux

Exemples d'utilisation

Salle de bains, WC, Local de rangement, Local de stockage, Cave

Référence

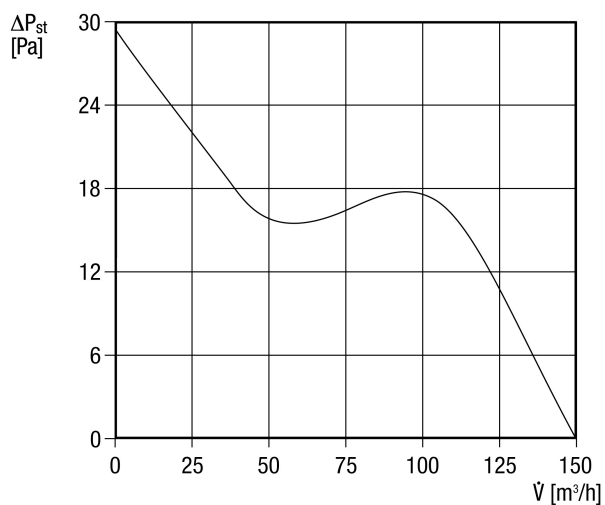
0084.0036

Caractéristiques techniques

Modèle	Version standard
Débit d'air	150 m ³ /h
Vitesse de rotation	1.425 1/min
Vitesse variable	–
Réversibilité	–
Type de tension	Courant alternatif
Tension de service	230 V
Fréquence secteur	50 Hz / 60 Hz
Consommation	12 W
I _{Max}	0,06 A
Type de protection	IP 45
Câble d'alimentation secteur	3 / 1,5 mm ²
Lieu de montage	Mur
Mode de montage	Montage apparent
Position d'installation	au choix
Matériau	Matière plastique
Couleur	blanc trafic, similaire RAL 9016
Poids	1,3
Largeur nominale	150 mm
Niveau de puissance acoustique	29 dB(A) (Distance 3 m, conditions de champ libre)
Unité de conditionnement	1 pièce
Gamme	A
GTIN (EAN)	4012799840367

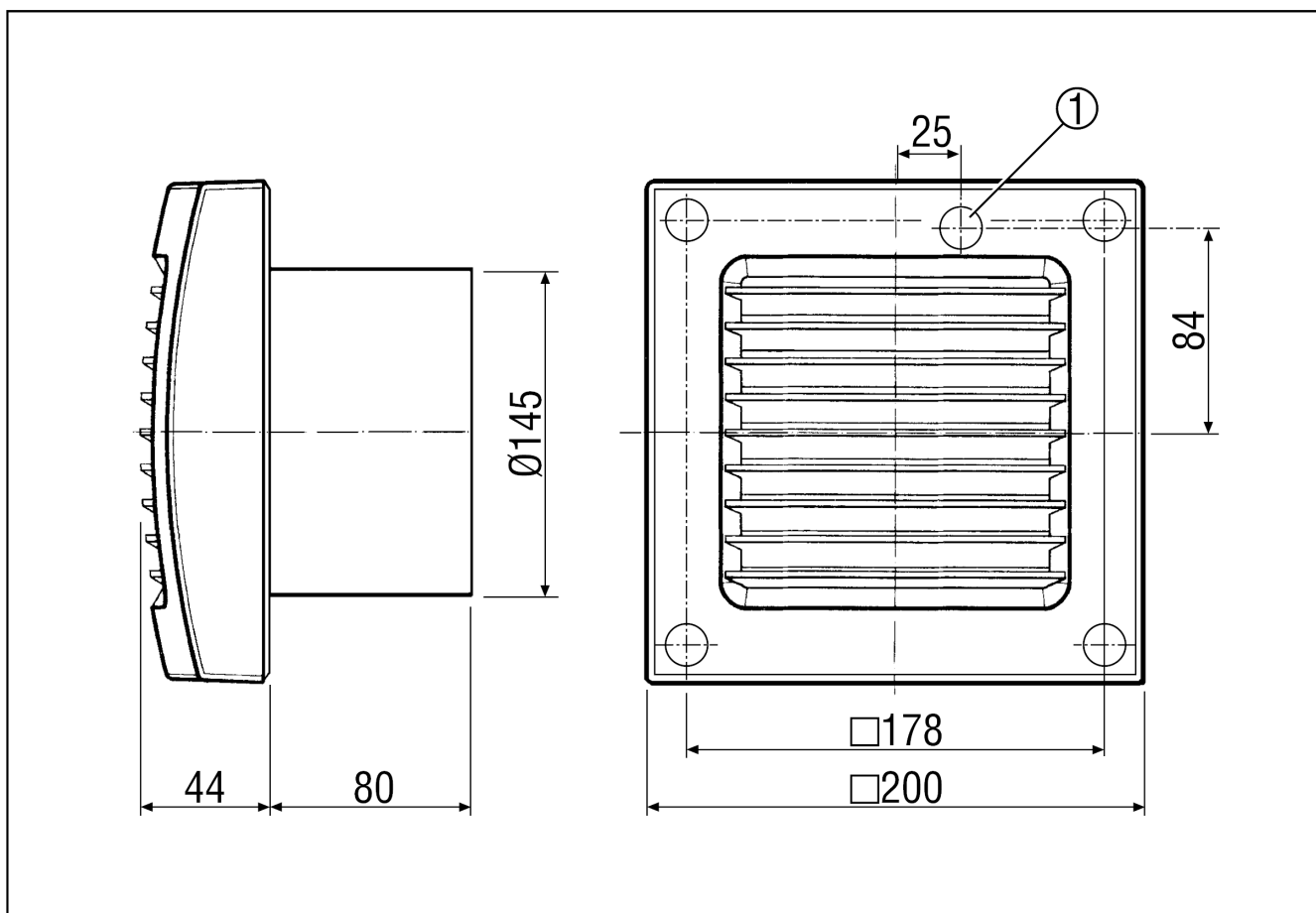
ECA 150/4

Courbe caractéristique



U = 230 V
f = 50/60Hz

Dessin coté [mm]



① Entrée du câble

ECA 150/4

