

EDR 50-2



Description rapide

Ventilateur diagonal pour montage dans des gaines rondes, DN 500

Exemples d'utilisation

Aspiration mécanique, Aspiration au poste de travail, Local de stockage, Laboratoire

Référence 0080.0625

Caractéristiques techniques

Débit d'air	10.120 m³/h
Vitesse de rotation	2.060 1/min
Type de turbine	diagonal
Vitesse variable	✓
Type de tension	Courant triphasé
Tension de service	400 V
Fréquence secteur	50 Hz
Puissance nominale	1.921 W
I _{Max}	3,56 A
Type de protection	IP X4
Classe de température	F
Lieu de montage	Système à gaine ronde
Position d'installation	vertical / horizontal
Matériau	aluminium
Couleur	argent
Poids	36,3 kg
Poids avec emballage	37,9 kg
Largeur nominale	500 mm
Largeur	504 mm
Hauteur	559,5 mm
Profondeur	512 mm
Largeur avec emballage	510 mm
Hauteur avec emballage	570 mm
Profondeur avec emballage	515 mm
Température du fluide transporté	60 °C
Température ambiante	-30 °C jusqu'au 60 °C
Unité de conditionnement	1 pièce
Gamme	C
GTIN (EAN)	4012799981374

EDR 50-2

Caractéristiques techniques selon directive 2009/125/CE produits liés à l'énergie (ErP) au point de rendement énergétique optimal (Best Efficiency Point - BEP) des appareils > 125 W

Efficienc globale η	72,3 %
Catégorie de mesurage	B
Catégorie d'efficacité	total
Degré d'efficienc N	79,9
Régulation électrique nécessaire	oui
Année de fabrication	voir plaque signalétique
Nom du fabricant / N° d'enregistrement officiel / Lieu d'implantation du fabricant	Maico Elektroapparate Fabrik GmbH / Tribunal chargé de la tenue du registre, HRB 601233 / Villingen-Schwenningen
Réf.	0080.0625
P_{BEP} / Débit d'air \dot{V}_{BEP} / $P_{fs, BEP}$	1,88 kW / 6.685 m³/h / 688 Pa
n_{BEP}	2.038 1/min
Relation spécifique	≈ 1
Informations relatives au désassemblage et à l'élimination	voir Notice de montage
Informations relatives au montage, au fonctionnement et à la maintenance	voir Notice de montage
Objets utilisés pour le mesurage d'efficienc non décrits par la catégorie de mesure	-
I_{BEP}	3,56 A
Niveau sonore L_{WA5}	77 dB(A)

Niveau sonore dans le spectre des octaves

	63 Hz	125 Hz	250 Hz	500 Hz	1 kHz	2 kHz	4 kHz	8 kHz	Total
L_{WA2}, Niveau 2 (dB(A))	47	48	63	75	74	67	64	53	78
L_{WA5}, Niveau 5 (dB(A))	49	67	82	85	81	79	76	65	89
L_{WA6}, Niveau 6 (dB(A))	54	70	80	86	86	82	78	68	91

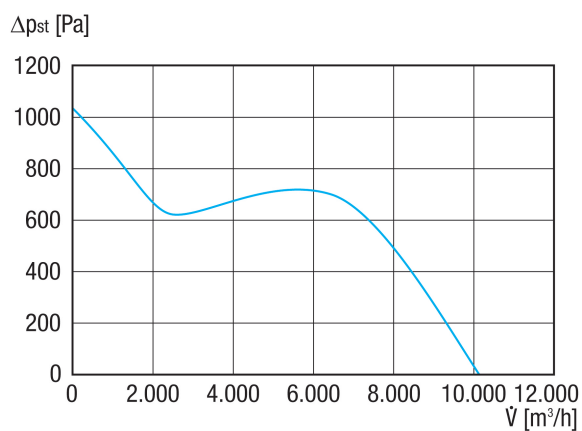
L_{WA2} = niveau sonore du boîtier en dB.

L_{WA5} = niveau sonore de l'aspiration libre en dB.

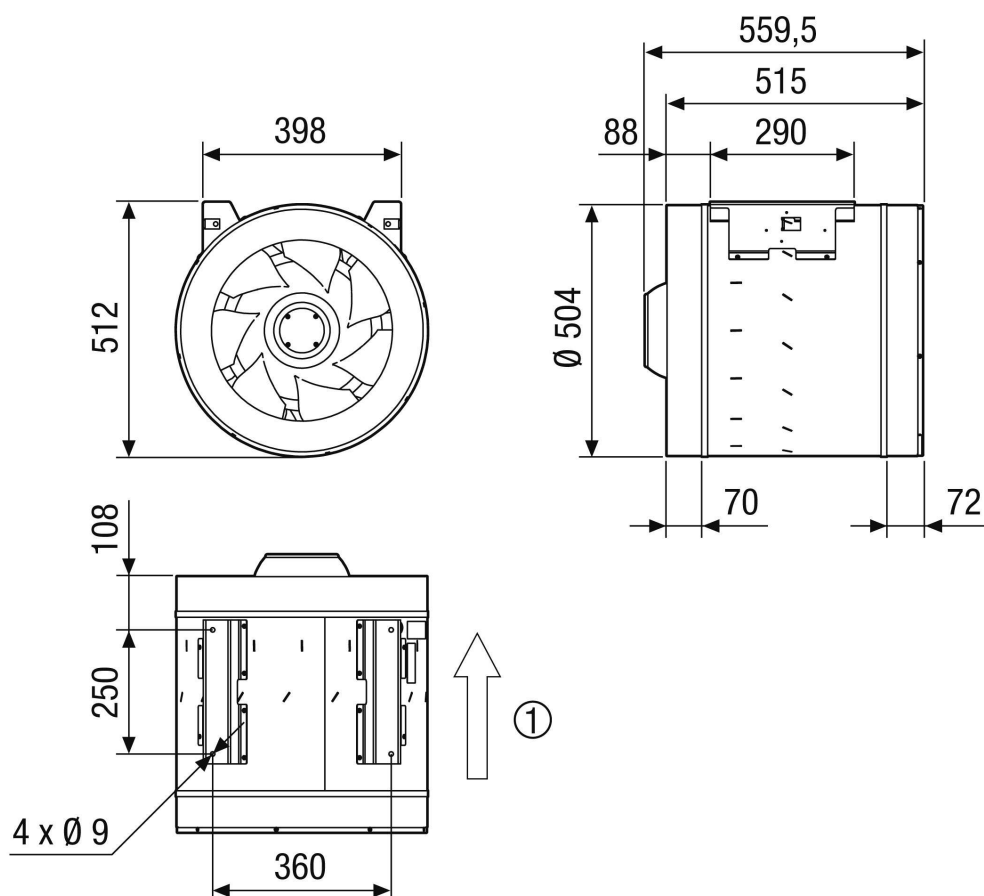
L_{WA6} = niveau sonore du soufflage libre en dB.

EDR 50-2

Courbe caractéristique



Dessin coté [mm]



① Sens de l'air