

EH-MV4512-EH1



Description rapide

Registre de réchauffage électrique d'appoint [EH]. Commande nécessaire avec le CTA 1200 MV4512, installé en usine avec les dispositifs de sécurité dans l'appareil centralisé de traitement d'air CTA.

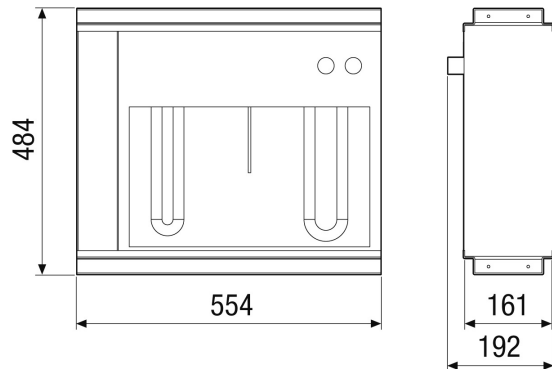
Référence 0043.2545

Caractéristiques techniques

Tension de service	400 V/~3/N/PE
Fréquence secteur	50 Hz
I _{Max}	4,1 A
Montage	intérieur et extérieur
Lieu de montage	Chambre d'air entrant de l'appareil RLT
Matériau	Tôle d'acier
Boîtier matériau	Tôle d'acier, galvanisée
Couleur	Non peint
Poids	8,3 kg
Poids avec emballage	9,79 kg
Largeur	470 mm
Hauteur	430 mm
Profondeur	160 mm
Largeur avec emballage	669 mm
Hauteur avec emballage	599 mm
Profondeur avec emballage	310 mm
Type de réchauffeur d'air	électrique
Puissance de chauffage	3.750 W
Unité de conditionnement	1 pièce
Gamme	X
GTIN (EAN)	4012799985099

EH-MV4512-EH1

Dessin coté Appareil horizontal [mm]



Dessin coté Appareil vertical [mm]

