

EH-MV4523-EH1



Description rapide

Registre de réchauffage électrique [EH]. Commande nécessaire avec le CTA-unit, est installé en usine, y compris les dispositifs de sécurité dans l'appareil centralisé de traitement d'air CTA.

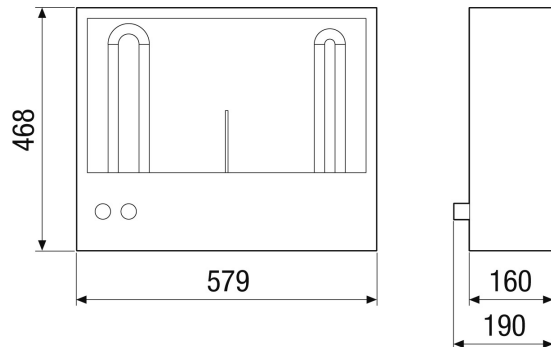
Référence 0043.2553

Caractéristiques techniques

Tension de service	400 V/~3/N/PE
Fréquence secteur	50 Hz
I_{Max}	12,8 A
Montage	intérieur et extérieur
Lieu de montage	Chambre d'air entrant de l'appareil RLT
Matériau	Tôle d'acier
Boîtier matériau	Tôle d'acier, galvanisée
Couleur	Non peint
Poids	10,2 kg
Poids avec emballage	12,03 kg
Largeur	600 mm
Hauteur	560 mm
Profondeur	160 mm
Largeur avec emballage	689 mm
Hauteur avec emballage	598 mm
Profondeur avec emballage	310 mm
Type de réchauffeur d'air	électrique
Puissance de chauffage	6.750 W
Unité de conditionnement	1 pièce
Gamme	X
GTIN (EAN)	4012799985112

EH-MV4523-EH1

Dessin coté Appareil horizontal [mm]



Dessin coté Appareil vertical [mm]

