

# EH-MV4540-EH1



## Description rapide

Registre de réchauffage électrique [EH]. Commande nécessaire avec l'appareil centralisé de traitement d'air CTA, est installé en usine, y compris les dispositifs de sécurité dans l'unité centrale RLT.

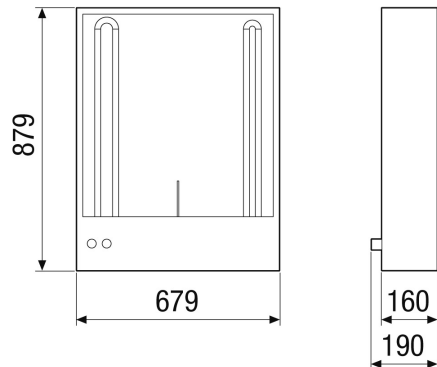
Référence 0043.2557

## Caractéristiques techniques

Tension de service	400 V/~3/N/PE
Fréquence secteur	50 Hz
I <sub>Max</sub>	25,6 A
Montage	intérieur et extérieur
Lieu de montage	Chambre d'air entrant de l'appareil RLT
Matériau	Tôle d'acier
Boîtier matériau	Tôle d'acier, galvanisée
Couleur	Non peint
Poids	14,4 kg
Poids avec emballage	16,99 kg
Largeur	745 mm
Hauteur	680 mm
Profondeur	160 mm
Largeur avec emballage	898 mm
Hauteur avec emballage	789 mm
Profondeur avec emballage	310 mm
Type de réchauffeur d'air	électrique
Puissance de chauffage	13.500 W
Unité de conditionnement	1 pièce
Gamme	X
GTIN (EAN)	4012799985129

# EH-MV4540-EH1

## Dessin coté Appareil horizontal [mm]



## Dessin coté Appareil vertical [mm]

