

EH-MV4555-EH1



Description rapide

Registre de réchauffage électrique [EH]. Commande nécessaire avec le CTA 5500 MV4555, installé en usine avec les dispositifs de sécurité dans l'unité centrale CTA.

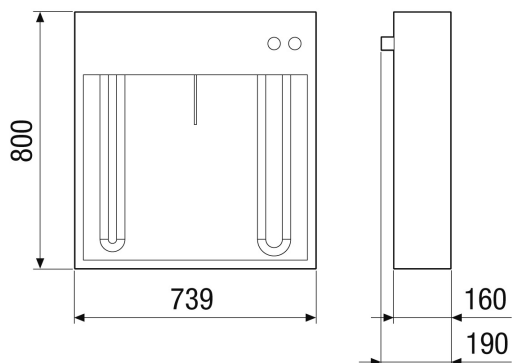
Référence 0043.2561

Caractéristiques techniques

Tension de service	400 V/~3/N/PE
Fréquence secteur	50 Hz
I_{Max}	34,2 A
Montage	intérieur et extérieur
Lieu de montage	Chambre d'air entrant de l'appareil RLT
Matériau	Tôle d'acier
Boîtier matériau	Tôle d'acier, galvanisée
Couleur	Non peint
Poids	18,6 kg
Poids avec emballage	21,95 kg
Largeur	795 mm
Hauteur	740 mm
Profondeur	160 mm
Largeur avec emballage	930 mm
Hauteur avec emballage	859 mm
Profondeur avec emballage	310 mm
Type de réchauffeur d'air	électrique
Puissance de chauffage	18.000 W
Unité de conditionnement	1 pièce
Gamme	X
GTIN (EAN)	4012799985136

EH-MV4555-EH1

Dessin coté Appareil horizontal [mm]



Dessin coté Appareil vertical [mm]

