

ELI v 100



Description rapide

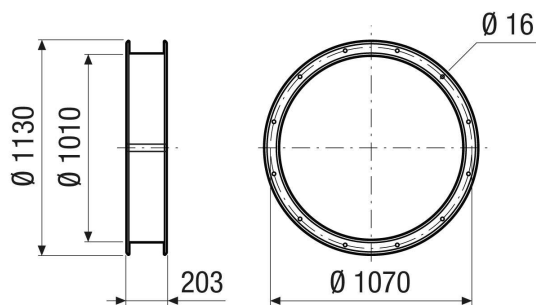
Manchette de raccordement flexible pour montage insonorisé et à vibrations réduites, galvanisé, DN 1000

Référence 0073.0704

Caractéristiques techniques

Lieu de montage	Ventilateur
Matériau	Tôle d'acier, galvanisée
Couleur	argent
Poids	26 kg
Poids avec emballage	26 kg
Largeur nominale	1.000 mm
Largeur	1.130 mm
Hauteur	1.010 mm
Profondeur	203 mm
Largeur avec emballage	1.130 mm
Hauteur avec emballage	1.010 mm
Profondeur avec emballage	203 mm
Unité de conditionnement	1 pièce
Gamme	C
GTIN (EAN)	4012799737049

Dessin coté [mm]





ELI v 100