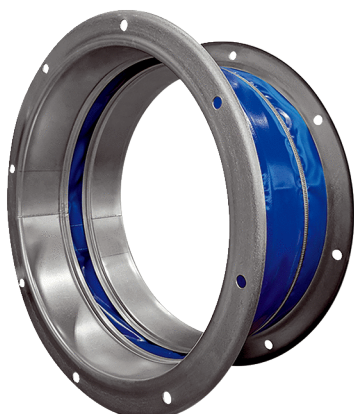


ELI v 35



Description rapide

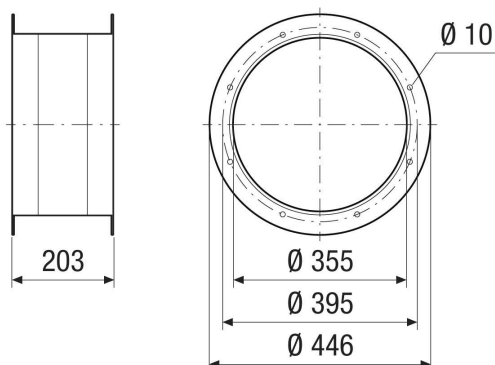
Manchette de raccordement flexible pour un montage insonorisé et à vibrations réduites, galvanisé, DN 350

Référence 0073.0697

Caractéristiques techniques

Lieu de montage	Ventilateur
Matériau	Tôle d'acier, galvanisée
Couleur	argent
Poids	6 kg
Poids avec emballage	6 kg
Largeur nominale	350 mm
Largeur	446 mm
Hauteur	203 mm
Profondeur	446 mm
Largeur avec emballage	446 mm
Hauteur avec emballage	203 mm
Profondeur avec emballage	446 mm
Unité de conditionnement	1 pièce
Gamme	C
GTIN (EAN)	4012799736974

Dessin coté [mm]





ELI v 35