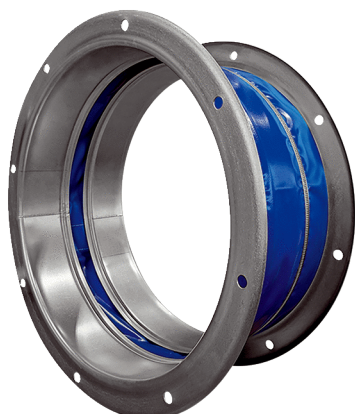


ELI v 71



Description rapide

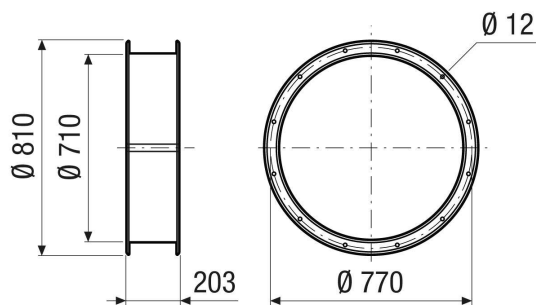
Manchette de raccordement flexible pour montage insonorisé et à vibrations réduites, galvanisé, DN 710

Référence 0073.0701

Caractéristiques techniques

Lieu de montage	Ventilateur
Matériau	Tôle d'acier, galvanisée
Couleur	argent
Poids	13 kg
Poids avec emballage	13 kg
Largeur nominale	710 mm
Largeur	810 mm
Hauteur	708 mm
Profondeur	203 mm
Largeur avec emballage	810 mm
Hauteur avec emballage	708 mm
Profondeur avec emballage	203 mm
Unité de conditionnement	1 pièce
Gamme	C
GTIN (EAN)	4012799737018

Dessin coté [mm]





ELI v 71