

# ELM 25 Ex



## Description rapide

Manchette flexible à 2 colliers de fixation, DN 250, convient aux applications en zones explosibles

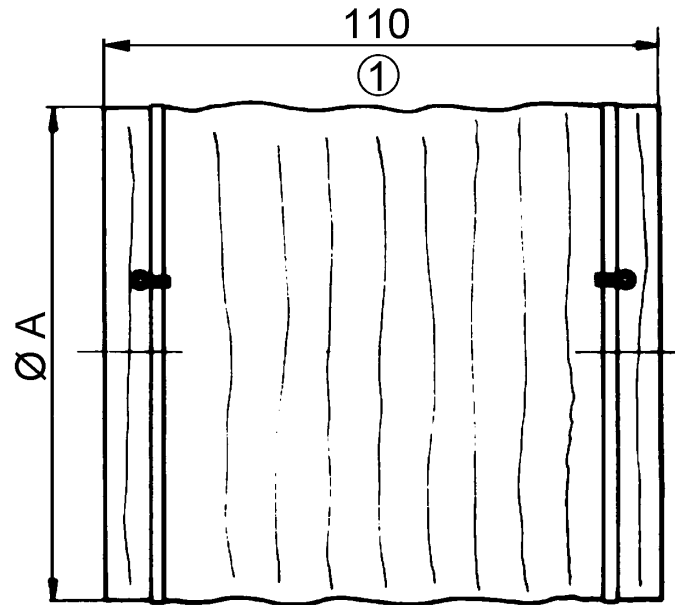
Référence 0092.0249

## Caractéristiques techniques

Matériau	Matière plastique, antistatique
Couleur	noir
Poids	0,1 kg
Poids avec emballage	0,13 kg
Convient pour une largeur nominale de	250 mm
Largeur	250 mm
Hauteur	250 mm
Profondeur	110 mm
Largeur avec emballage	115 mm
Hauteur avec emballage	30 mm
Profondeur avec emballage	200 mm
Température ambiante	50 °C
Version Ex	antistatique
Unité de conditionnement	1 pièce
Gamme	G
GTIN (EAN)	4012799922490

# ELM 25 Ex

Dessin coté [mm]



A

250

① Longueur allongée