

# ENR 20



## Description rapide

Ventilateur mural encastrable hélicoïde pour insufflation et évacuation d'air, DN 200

## Exemples d'utilisation

Bureau, Local de vente, Local professionnel, Café/restaurant, Atelier de production

Référence 0081.0316

## Caractéristiques techniques

Débit d'air	460 m³/h
Vitesse de rotation	1.380 1/min
Type de turbine	hélicoïde
Sens de l'air	Insufflation ou évacuation d'air
Vitesse variable	–
Réversibilité	✓
Type de tension	Courant alternatif
Tension de service	230 V
Fréquence secteur	50 Hz
Puissance nominale	42 W
I <sub>Nominal</sub>	0,15 A
I <sub>Max</sub>	0,21 A
Type de protection	IP 44
Câble d'alimentation secteur	5 x 1,5 mm²
Lieu de montage	Mur / Plafond
Mode de montage	Montage apparent
Position d'installation	au choix
Matériau	Matière plastique
Couleur	blanc trafic, similaire RAL 9016
Poids	2,7 kg
Poids avec emballage	3,26 kg
Largeur nominale	200 mm
Largeur	320 mm
Hauteur	320 mm
Profondeur	158 mm
Largeur avec emballage	355 mm
Hauteur avec emballage	355 mm
Profondeur avec emballage	185 mm
Température des fluides à I <sub>max</sub>	40 °C

# ENR 20

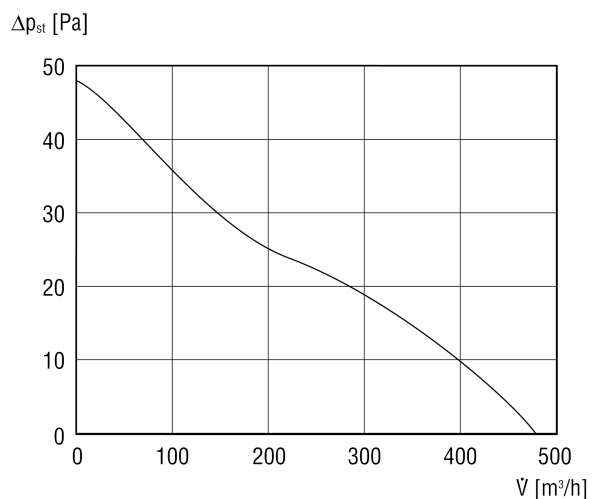
Niveau de puissance acoustique	48 dB(A)
Unité de conditionnement	1 pièce
Gamme	C
GTIN (EAN)	4012799813163

## Niveau sonore dans le spectre des octaves

	63 Hz	125 Hz	250 Hz	500 Hz	1 kHz	2 kHz	4 kHz	8 kHz	Total
<b>L<sub>WA7</sub>, haut (dB(A))</b>	-	-	-	-	-	-	-	-	57

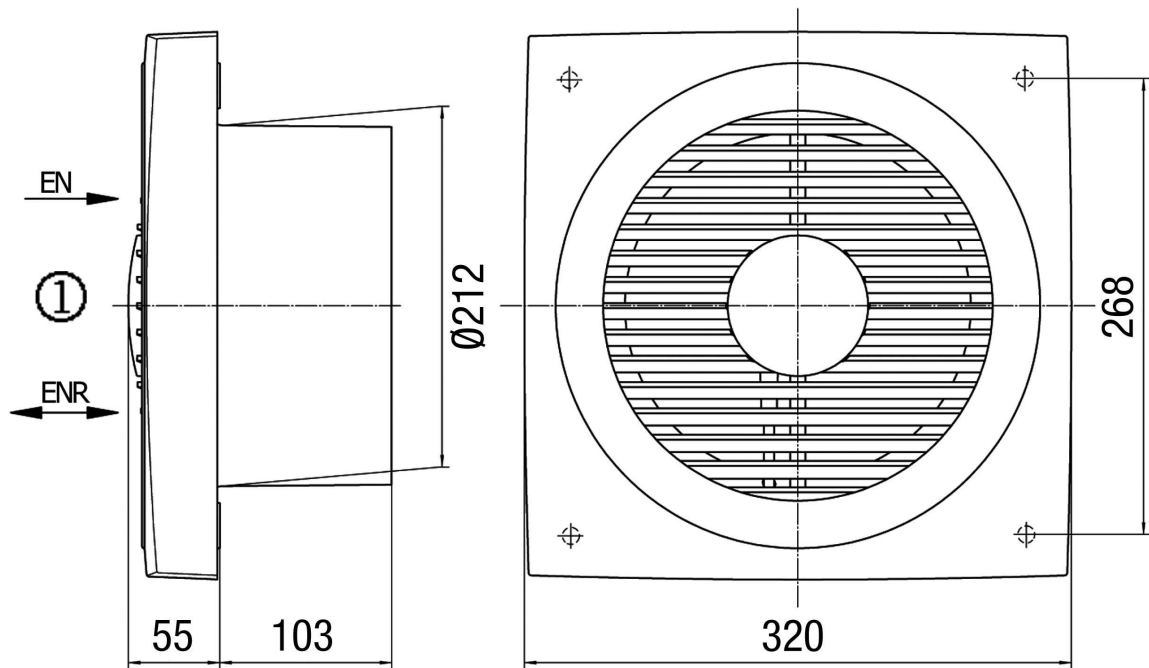
L<sub>WA7</sub>= niveau sonore du boîtier et de l'aspiration libre en dB.

## Courbe caractéristique



# ENR 20

Dessin coté [mm]



① Intérieur