

# EN 25



## Description rapide

Ventilateur mural encastrable hélicoïde pour évacuation d'air, DN 250

## Exemples d'utilisation

Bureau, Local de vente, Local professionnel, Café/restaurant, Atelier de production

Référence 0081.0308

## Caractéristiques techniques

Débit d'air	630 m³/h
Vitesse de rotation	1.030 1/min
Type de turbine	hélicoïde
Sens de l'air	Évacuation d'air
Vitesse variable	✓
Réversibilité	–
Type de tension	Courant alternatif
Tension de service	230 V
Fréquence secteur	50 Hz
Puissance nominale	39 W
I <sub>Max</sub>	0,23 A
Type de protection	IP 44
Câble d'alimentation secteur	3 / 1,5 mm²
Lieu de montage	Mur / Plafond
Mode de montage	Montage apparent
Position d'installation	au choix
Matériau	Matière plastique
Couleur	blanc trafic, similaire RAL 9016
Poids	2,6 kg
Largeur nominale	250 mm
Largeur	370 mm
Hauteur	370 mm
Profondeur	158 mm
Température des fluides à I <sub>max</sub>	40 °C
Niveau de puissance acoustique	45 dB(A)
Unité de conditionnement	1 pièce
Gamme	C
GTIN (EAN)	4012799813088

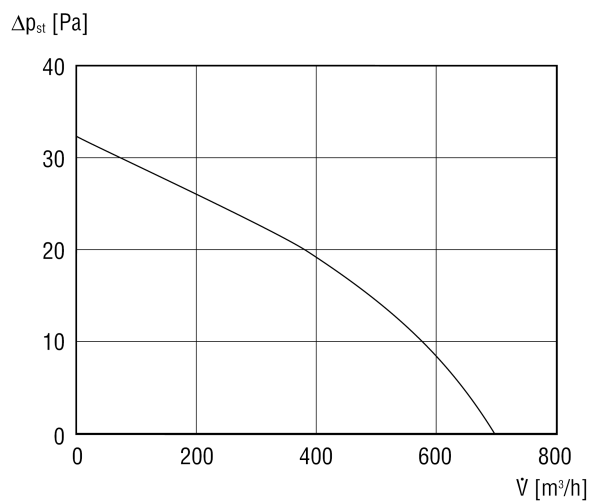
# EN 25

## Niveau sonore dans le spectre des octaves

	63 Hz	125 Hz	250 Hz	500 Hz	1 kHz	2 kHz	4 kHz	8 kHz	Total
<b>L<sub>WA7</sub>, haut (dB(A))</b>	-	-	-	-	-	-	-	-	54

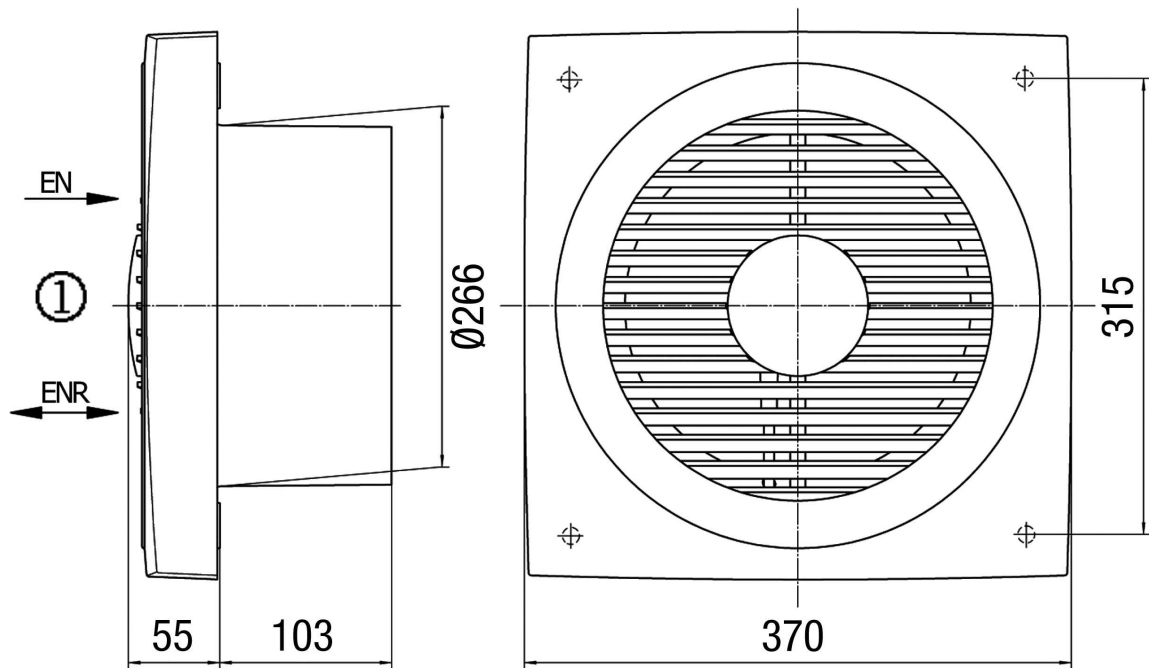
L<sub>WA7</sub>= niveau sonore du boîtier et de l'aspiration libre en dB.

## Courbe caractéristique



# EN 25

Dessin coté [mm]



① Intérieur