

# ER-UPD EC



## Description rapide

Boîtier encastré avec dispositif d'arrêt anti-incendie pour accueillir un ventilateur ER EC / ER EC 2.1 Raccordement de pièce secondaire possible à droite/à gauche/en bas

## Exemples d'utilisation

Salle de bains, Cuisine, Immeuble collectif, Salle de repos, Salle à manger

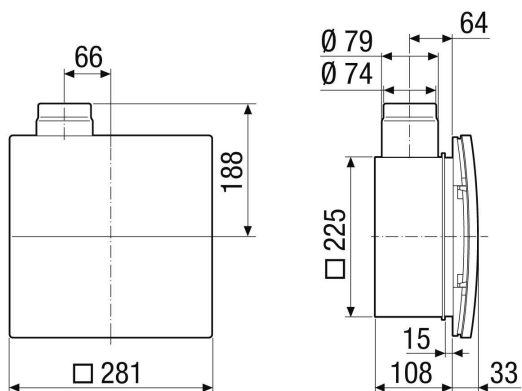
Référence 0093.1767

## Caractéristiques techniques

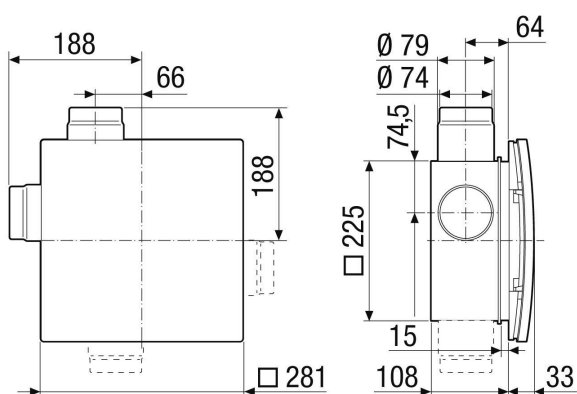
Modèle	Raccord de soufflage latéral métallique avec clapet d'arrêt métallique avec dispositif de déclenchement automatique, sans boîtier de protection anti-incendie, raccordement de pièce secondaire à droite / à gauche / en bas possible
Sens de l'air	Évacuation d'air
Lieu de montage	Mur / plafond
Mode de montage	Montage encastré
Matériau	Matière plastique
Couleur	noir
Poids	0,66 kg
Poids avec emballage	0,93 kg
Protection incendie	oui
Direction de soufflage	latéral
Diamètre de raccordement	75 mm / 80 mm
Largeur	225 mm
Hauteur	225 mm
Profondeur	108 mm
Largeur avec emballage	310 mm
Hauteur avec emballage	240 mm
Profondeur avec emballage	120 mm
Unité de conditionnement	1 pièce
Gamme	B
GTIN (EAN)	4012799322054

# ER-UPD EC

Dessin coté [mm]



Dessin coté [mm]



ER-UPD EC avec raccordement de pièce secondaire