

# ERR 16/1



## Description rapide

Ventilateur centrifuge pour gaine ronde, DN 160, courant alternatif

## Exemples d'utilisation

Aspiration mécanique, Aspiration au poste de travail, Site de fabrication, Local de stockage, Laboratoire

Référence 0080.0273

## Caractéristiques techniques

Débit d'air	350 m³/h
Vitesse de rotation	2.163 1/min
Type de turbine	centrifuge
Vitesse variable	✓
SEC average	-11 kWh/(m²*a)
Type de tension	Courant alternatif
Tension de service	230 / 220 V
Fréquence secteur	50 Hz / 60 Hz
Puissance nominale	29 W
I <sub>Max</sub>	0,14 A
Type de protection	IP X4
Classe de température	F
Position d'installation	vertical / horizontal
Boîtier matériau	Tôle d'acier, poudrée
Poids	2,8 kg
Largeur nominale	160 mm
Largeur	250 mm
Hauteur	237 mm
Profondeur	210 mm
Température du fluide au courant nominal	-20 °C jusqu'au 60 °C
Température des fluides à I <sub>max</sub>	-20 °C jusqu'au 60 °C
Unité de conditionnement	1 pièce
Gamme	C
GTIN (EAN)	4012799802730

# ERR 16/1

## Niveau sonore dans le spectre des octaves

	63 Hz	125 Hz	250 Hz	500 Hz	1 kHz	2 kHz	4 kHz	8 kHz	Total
<b>L<sub>WA2</sub>, S1</b> <b>(dB(A))</b>	18	22	25	23	20	21	1	–	30
<b>L<sub>WA2</sub>, S2</b> <b>(dB(A))</b>	15	25	29	32	29	21	14	5	35
<b>L<sub>WA2</sub>, S3</b> <b>(dB(A))</b>	19	29	35	38	38	34	32	18	43
<b>L<sub>WA2</sub>, S4</b> <b>(dB(A))</b>	26	33	39	42	44	41	40	28	49
<b>L<sub>WA2</sub>, S5</b> <b>(dB(A))</b>	29	36	43	47	48	45	46	35	53
<b>L<sub>WA5</sub>, S1</b> <b>(dB(A))</b>	16	21	25	34	33	23	10	–	37
<b>L<sub>WA5</sub>, S2</b> <b>(dB(A))</b>	18	27	33	43	45	39	27	14	48
<b>L<sub>WA5</sub>, S3</b> <b>(dB(A))</b>	26	34	40	52	55	53	42	32	58
<b>L<sub>WA5</sub>, S4</b> <b>(dB(A))</b>	32	38	45	57	60	61	50	42	65
<b>L<sub>WA5</sub>, S5</b> <b>(dB(A))</b>	37	42	50	62	65	65	57	49	70
<b>L<sub>WA6</sub>, S1</b> <b>(dB(A))</b>	15	21	28	34	32	19	2	–	37
<b>L<sub>WA6</sub>, S2</b> <b>(dB(A))</b>	19	28	37	44	45	36	27	13	48
<b>L<sub>WA6</sub>, S3</b> <b>(dB(A))</b>	27	35	45	54	55	50	43	31	59
<b>L<sub>WA6</sub>, S4</b> <b>(dB(A))</b>	32	39	50	58	60	56	50	40	63
<b>L<sub>WA6</sub>, S5</b> <b>(dB(A))</b>	36	43	53	63	64	61	57	47	68

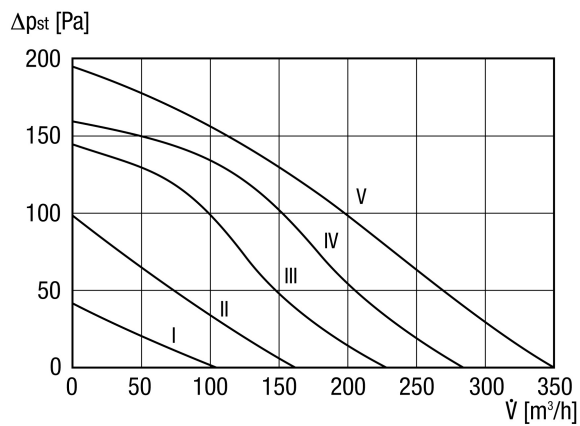
L<sub>WA2</sub>= niveau sonore du boîtier en dB.

L<sub>WA5</sub>= niveau sonore de l'aspiration libre en dB.

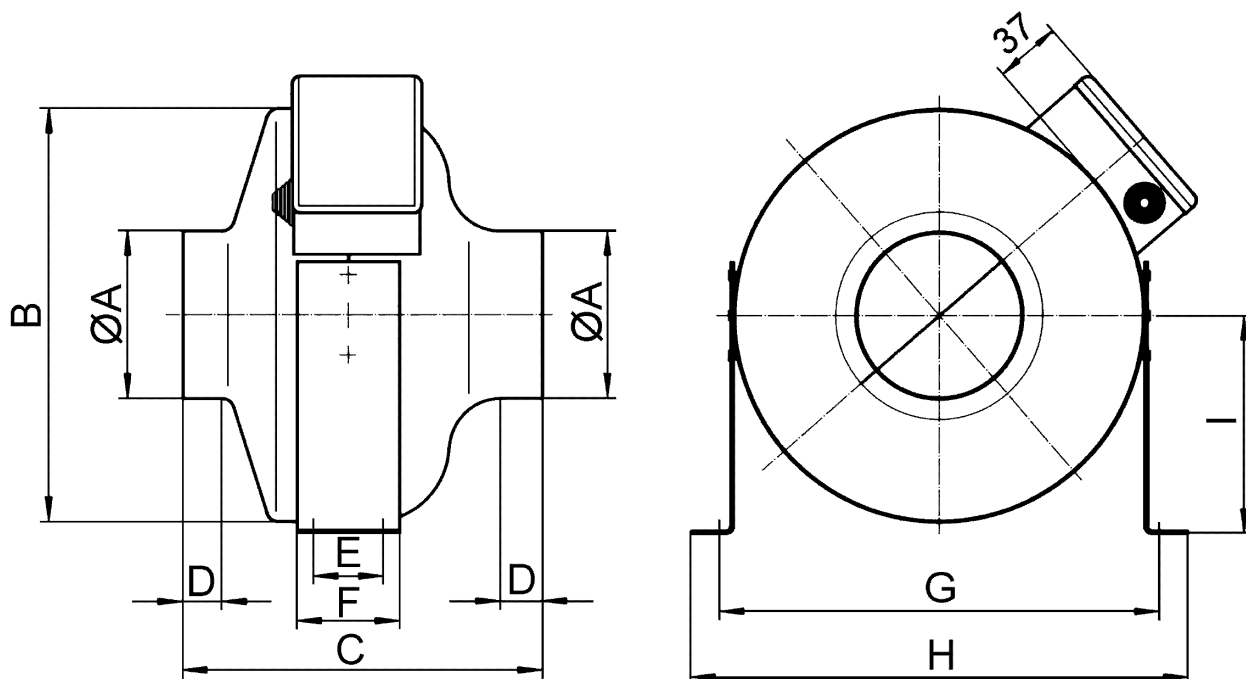
L<sub>WA6</sub>= niveau sonore du soufflage libre en dB.

# ERR 16/1

## Courbe caractéristique



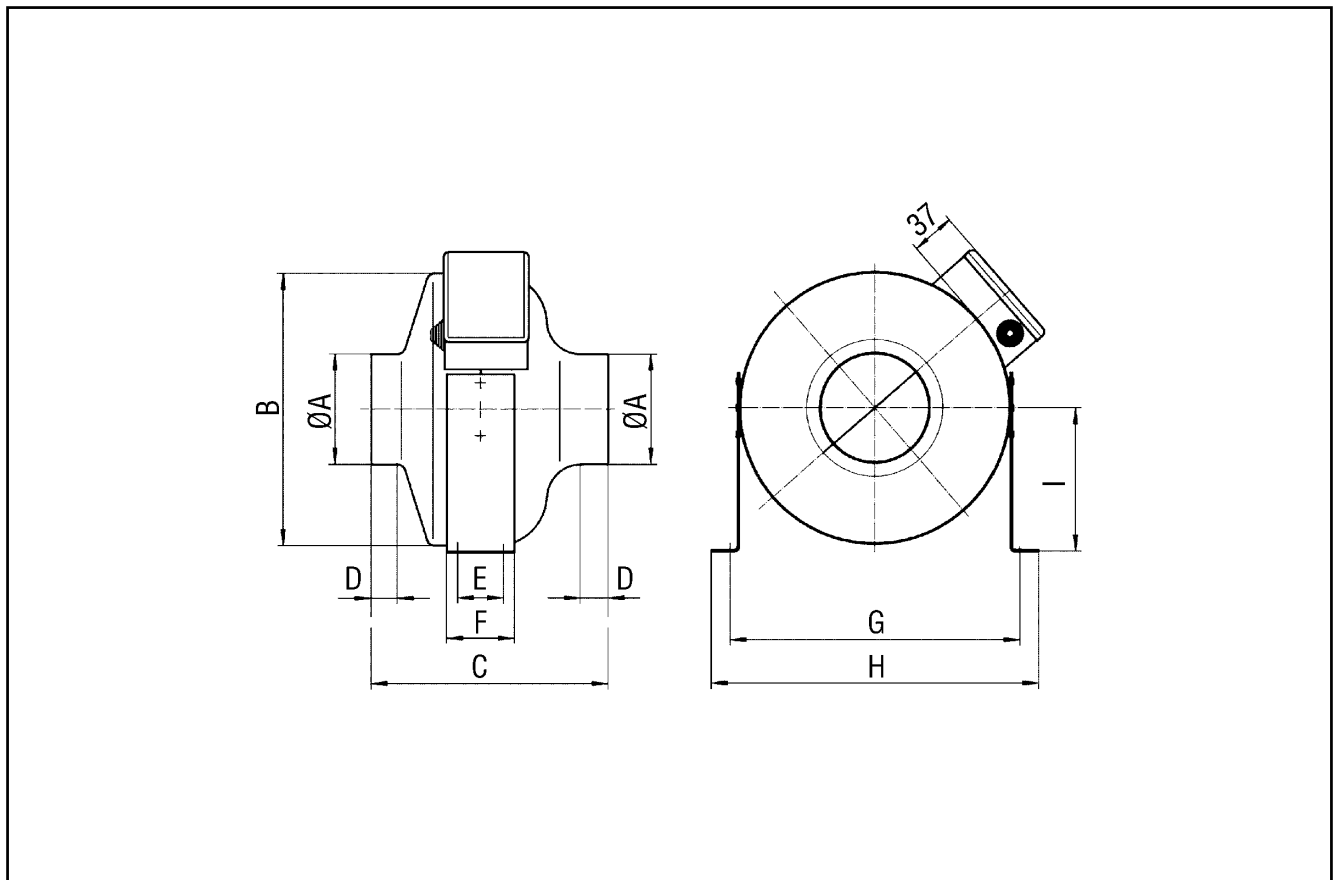
## Dessin coté [mm]



A	B	C	D	E	F	G	H	I
158	241	210	24	30	50	280	293	125

# ERR 16/1

Dessin coté [mm]



A	B	C	D	E	F	G	H	I
158	241	210	24	30	50	280	293	125