

ESR 20-2



Description rapide

Caisson de ventilation insonorisé, DN 200, courant alternatif

Référence 0080.0058

Caractéristiques techniques

Débit d'air	700 m ³ /h (Delta p _{st} min demandé = 50 Pa)
Vitesse variable	✓
Type de tension	Courant alternatif
Tension de service	230 V
Fréquence secteur	50 Hz
Puissance nominale	170 W
I _{Nominal}	0,6 A
I _{Max}	0,8 A
Type de protection	IP 44
Classe de température	B
Position d'installation	vertical / horizontal
Boîtier matériau	Tôle d'acier, galvanisée
Largeur nominale	200 mm
Température des fluides à I _{max}	-20 °C jusqu'au 50 °C
Unité de conditionnement	1 pièce
Gamme	C
GTIN (EAN)	4012799800583

Niveau sonore dans le spectre des octaves

	63 Hz	125 Hz	250 Hz	500 Hz	1 kHz	2 kHz	4 kHz	8 kHz	Total
L_{WA2}, S5 (dB(A))	–	48	40	41	30	22	22	21	49
L_{WA5}, S5 (dB(A))	–	49	48	46	43	42	44	41	54
L_{WA6}, S5 (dB(A))	–	50	53	58	66	64	63	59	70

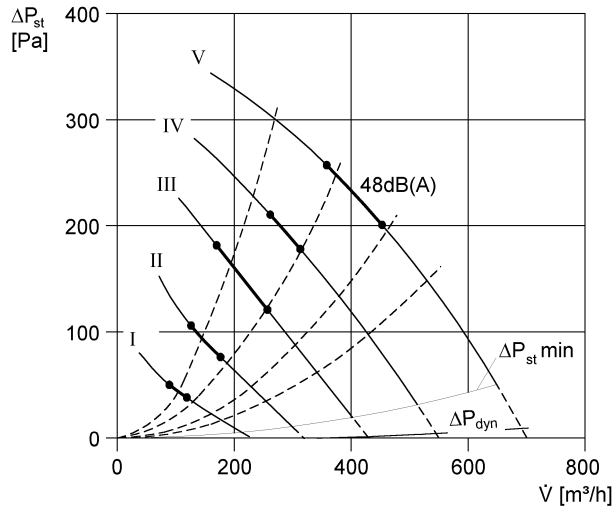
L_{WA2}= niveau sonore du boîtier en dB.

ESR 20-2

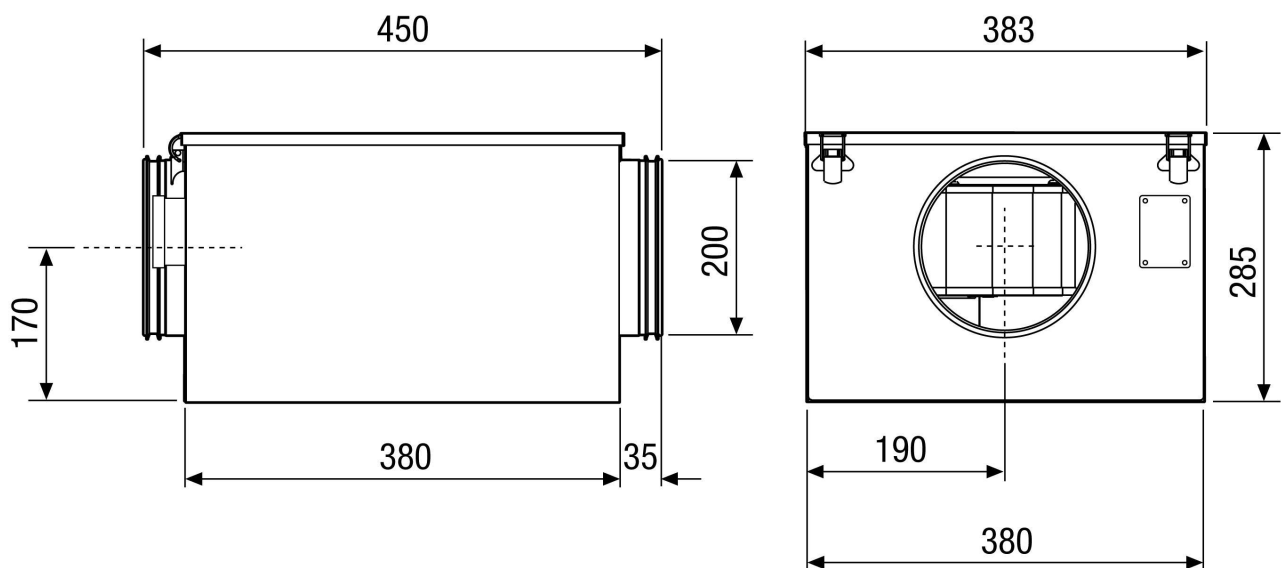
L_{WA5} = niveau sonore de l'aspiration libre en dB.

L_{WA6} = niveau sonore du soufflage libre en dB.

Courbe caractéristique



Dessin coté [mm]



ESR 20-2

