

# EZD 30/6 B



## Description rapide

Tourelle d'extraction hélicoïde, à soufflage horizontal, DN 300, courant alternatif

## Exemples d'utilisation

Atelier de production, Lieu de travail, Local professionnel, Café/restaurant, Salle d'exposition

Référence 0087.0203

## Caractéristiques techniques

Débit d'air	880 m <sup>3</sup> /h
Vitesse de rotation	940 1/min
Type de turbine	hélicoïde
Vitesse variable	✓
Réversibilité	✓
Type de tension	Courant alternatif
Tension de service	230 V
Fréquence secteur	50 Hz
Puissance nominale	65 W
I <sub>Nominal</sub>	0,33 A
I <sub>Max</sub>	0,33 A
Type de protection	IP 55
Classe de température	B
Lieu de montage	Toit
Position d'installation	vertical
Matériau	Tôle d'acier, galvanisée
Couleur	argent
Poids	15,61 kg
Poids avec emballage	19,56 kg
Largeur nominale	300 mm
Largeur	570 mm
Hauteur	570 mm
Profondeur	375 mm
Largeur avec emballage	725 mm
Hauteur avec emballage	725 mm
Profondeur avec emballage	430 mm
Température du fluide au courant nominal	-20 °C jusqu'au 60 °C
Température des fluides à I <sub>max</sub>	-20 °C jusqu'au 60 °C
Unité de conditionnement	1 pièce

# EZD 30/6 B

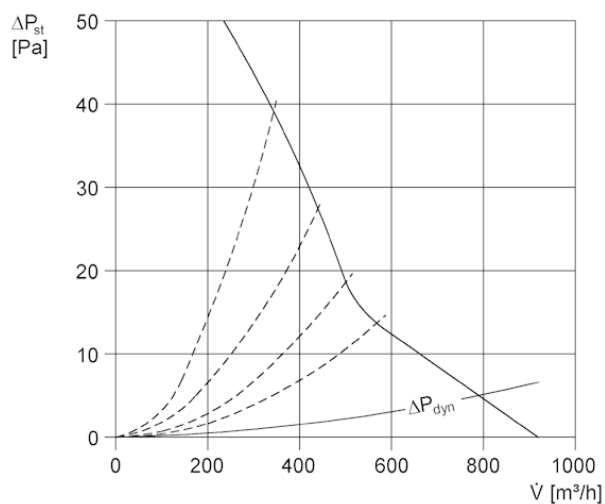
Gamme	C
GTIN (EAN)	4012799872030

## Niveau sonore dans le spectre des octaves

	63 Hz	125 Hz	250 Hz	500 Hz	1 kHz	2 kHz	4 kHz	8 kHz	Total
<b>L<sub>WA7, S5</sub></b> <b>(dB(A))</b>	46	45	53	58	58	57	50	38	60

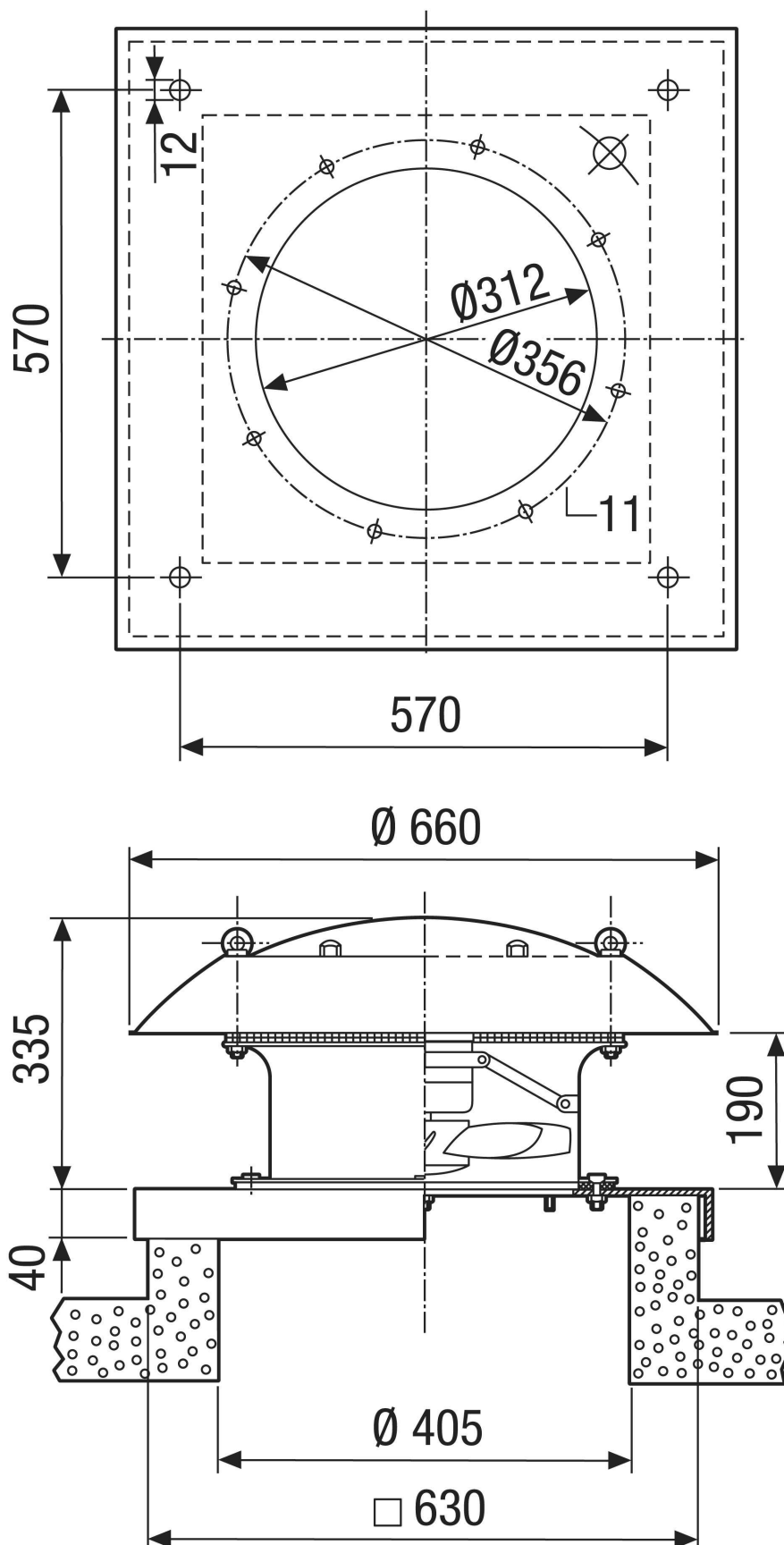
L<sub>WA7</sub>= niveau sonore du boîtier et de l'aspiration libre en dB.

## Courbe caractéristique



# EZD 30/6 B

Dessin coté [mm]



# EZD 30/6 B

