

EZD 40/4 B



Description rapide

Tourelle d'extraction hélicoïde, à soufflage horizontal, DN 400, courant alternatif

Exemples d'utilisation

Atelier de production, Lieu de travail, Local professionnel, Café/restaurant, Salle d'exposition

Référence 0087.0209

Caractéristiques techniques

Débit d'air	3.330 m ³ /h
Débit d'air _{Nom.}	1.970 m ³ /h (Mesure avec rendement optimal)
Pression p _{fs, nominale}	84 Pa (Mesure avec rendement optimal)
Vitesse de rotation n _{nominale}	1.400 1/min (Mesure avec rendement optimal)
Vitesse de rotation	1.413 1/min
Type de turbine	hélicoïde
Vitesse variable	✓
Réversibilité	✓
Type de tension	Courant alternatif
Tension de service	230 V
Fréquence secteur	50 Hz
Puissance nominale	235 W (Mesure avec rendement optimal)
I _{Nominal}	0,95 A (Mesure avec rendement optimal)
I _{Max}	1,4 A
Type de protection	IP 55
Classe de température	F
Lieu de montage	Toit
Position d'installation	vertical
Matériau	Tôle d'acier, galvanisée
Couleur	argent
Poids	27 kg
Poids avec emballage	32 kg
Largeur nominale	400 mm
Largeur	830 mm
Hauteur	830 mm
Profondeur	415 mm
Largeur avec emballage	870 mm
Hauteur avec emballage	870 mm
Profondeur avec emballage	460 mm

EZD 40/4 B

Température du fluide au courant nominal	-20 °C jusqu'au 60 °C
Température des fluides à I_{max}	-20 °C jusqu'au 60 °C
Unité de conditionnement	1 pièce
Gamme	C
GTIN (EAN)	4012799872092

Caractéristiques techniques selon directive 2009/125/CE produits liés à l'énergie (ErP) au point de rendement énergétique optimal (Best Efficiency Point - BEP) des appareils > 125 W

Efficienc globale η	33,5 %
Catégorie de mesurage	C
Catégorie d'efficacité	statique
Degré d'efficacité N	43,9
Année de fabrication	voir plaque signalétique
Nom du fabricant / N° d'enregistrement officiel / Lieu d'implantation du fabricant	Maico Elektroapparate Fabrik GmbH / Tribunal chargé de la tenue du registre, HRB 601233 / Villingen-Schwenningen
Réf.	0087.0209
P_{BEP} / Débit d'air \dot{V}_{BEP} / $P_{fs, BEP}$	0,225 kW / 3.270 m³/h / 83 Pa
η_{BEP}	1.410 1/min
Relation spécifique	≈ 1
Informations relatives au désassemblage et à l'élimination	voir Notice de montage
Informations relatives au montage, au fonctionnement et à la maintenance	voir Notice de montage
Objets utilisés pour le mesurage d'efficacité non décrits par la catégorie de mesure	Calcul de l'efficacité énergétique sans grille de protection ni capot de toiture.
Niveau sonore L_{WA7}	80 dB(A)

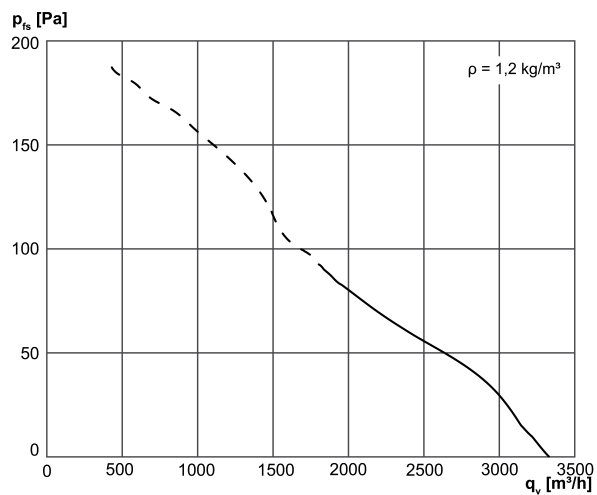
Niveau sonore dans le spectre des octaves

	63 Hz	125 Hz	250 Hz	500 Hz	1 kHz	2 kHz	4 kHz	8 kHz	Total
$L_{WA7, S5}$ (dB(A))	48	60	76	75	78	76	71	62	79

L_{WA7} = niveau sonore du boîtier et de l'aspiration libre en dB.

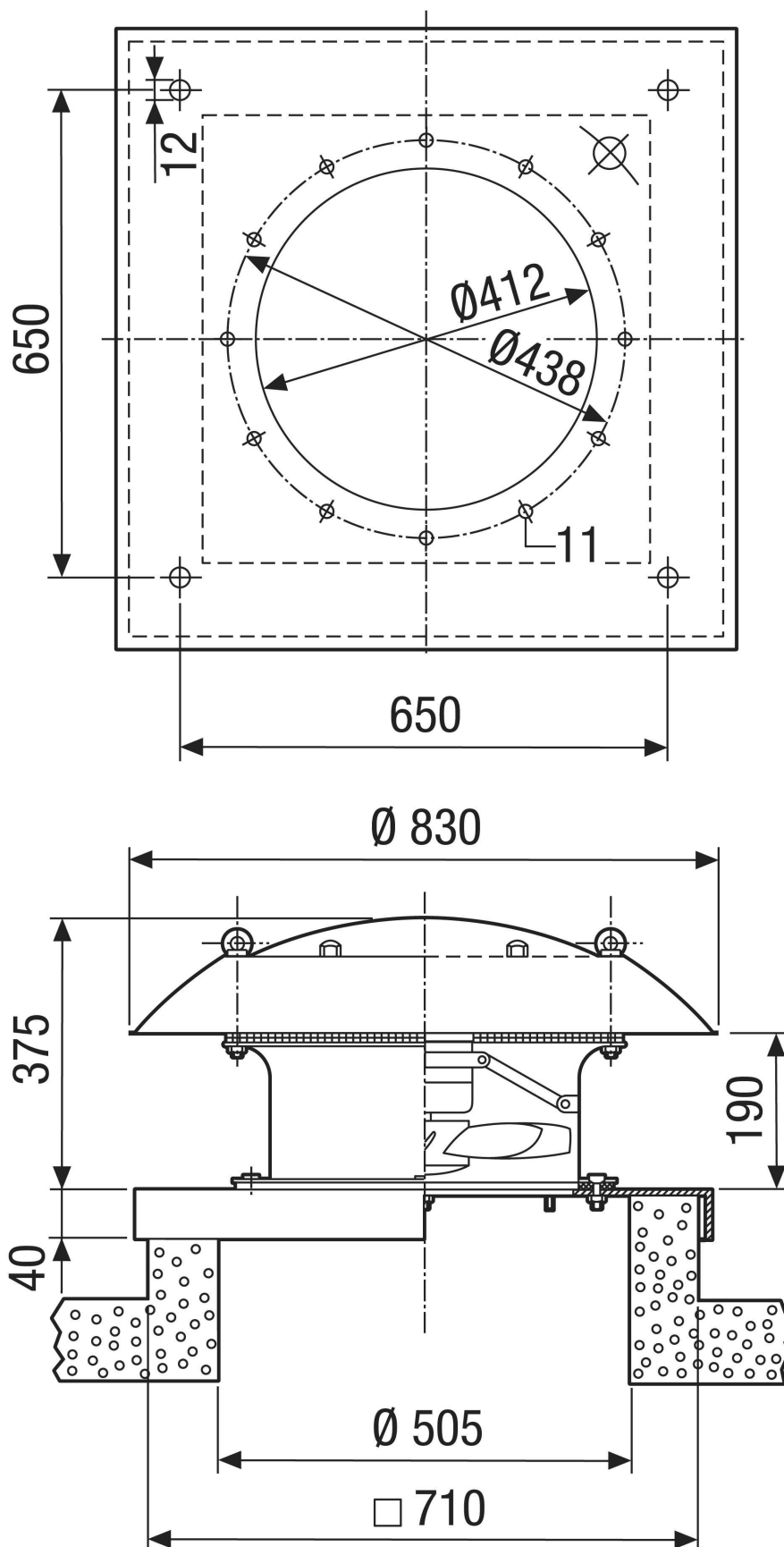
EZD 40/4 B

Courbe caractéristique



EZD 40/4 B

Dessin coté [mm]



EZD 40/4 B

