

# FE 100/1 AP



## Description rapide

Kit pour montage en fenêtre avec volet extérieur automatique FE 100/1 AP pour aérateurs de la série ECA 100 ipro. Aérateur non compris dans la fourniture.

## Exemples d'utilisation

Café/restaurant, Salle d'exposition, Conteneur de chantier, Cave

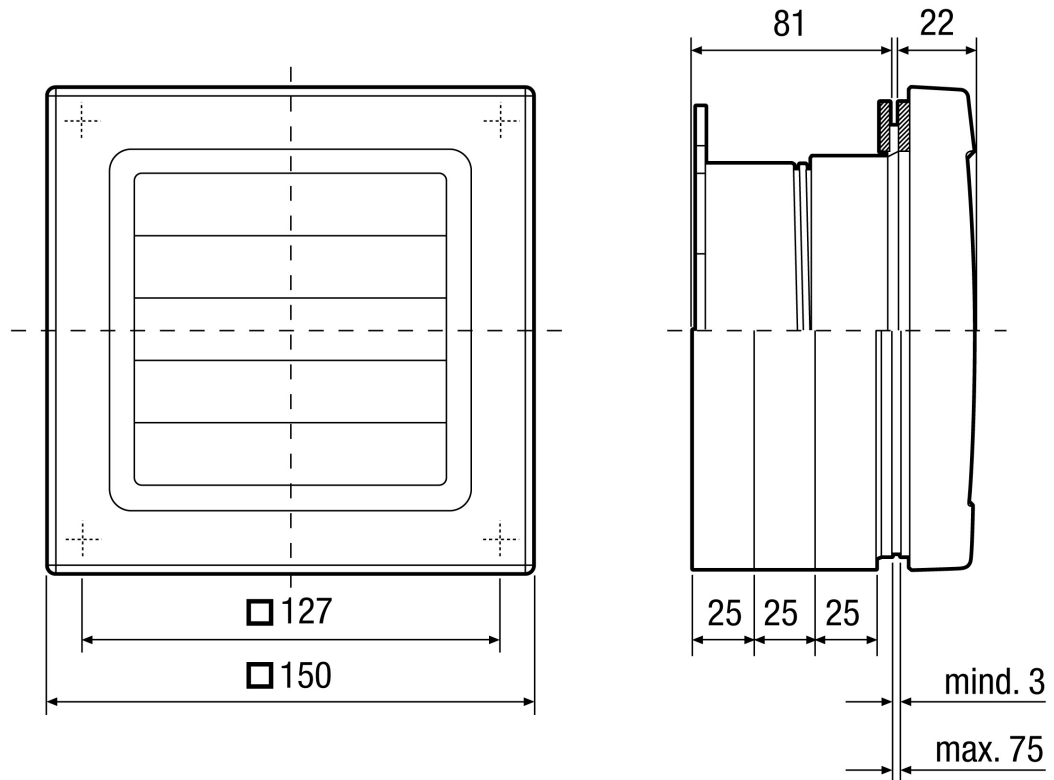
Référence 0093.0499

## Caractéristiques techniques

Lieu de montage	Fenêtre / Cloison mince
Position d'installation	horizontal
Matériau	Matière plastique, antichoc
Couleur	blanc trafic, similaire RAL 9016
Poids	0,4 kg
Largeur	150 mm
Hauteur	150 mm
Profondeur	103 mm
Unité de conditionnement	1 pièce
Gamme	A
GTIN (EAN)	4012799934998

# FE 100/1 AP

Dessin coté [mm]



FE 100/1 AP  
Découpe de vitre Ø de 115 à 120 mm