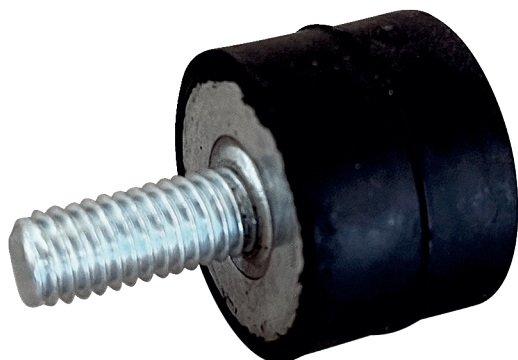


# GPI 131-220



## Description rapide

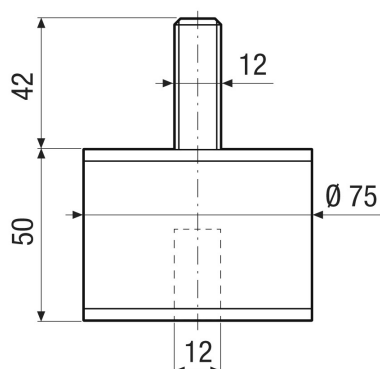
4 plots anti-vibrations pour la fixation à vibrations réduites des DAR / DAR Ex, capacité de charge 131 - 220 kg

Référence 0073.0277

## Caractéristiques techniques

Matériau	Acier / plastique
Couleur	noir
Poids	0,4 kg
Poids avec emballage	0,4 kg
Capacité de charge maximale	220 kg
Capacité de charge minimale	131 kg
Largeur	75 mm
Hauteur	50 mm
Profondeur	75 mm
Largeur avec emballage	75 mm
Hauteur avec emballage	50 mm
Profondeur avec emballage	75 mm
Unité de conditionnement	4 pièces
Gamme	C
GTIN (EAN)	4012799732778

## Dessin coté [mm]



# GPI 131-220

