

# GRK 12/2 E



## Description rapide

Souffleur centrifuge en plastique avec soufflage rectangulaire, dimension 120, courant alternatif

## Exemples d'utilisation

Application industrielle

Référence

0073.0302

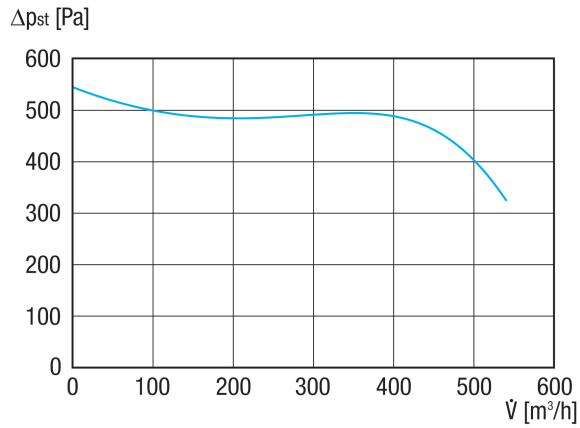
## Caractéristiques techniques

Débit d'air	540 m³/h
Vitesse de rotation	2.900 1/min
Type de turbine	centrifuge
Vitesse variable	–
Réversibilité	–
Type de tension	Courant alternatif
Tension de service	230 V
Fréquence secteur	50 Hz
Puissance nominale	120 W
I <sub>Nominal</sub>	1,2 A
Type de protection	IP 55
Classe de température	F
Inversion de polarité possible	–
Lieu de montage	Raccord tubulaire
Position d'installation	horizontal
Boîtier matériau	Plastique, polypropylène
Matériau de la turbine	Plastique, polypropylène
Couleur	blanc
Poids	4 kg
Poids avec emballage	4,7 kg
Taille	120
Largeur	240 mm
Hauteur	270 mm
Profondeur	288 mm
Largeur avec emballage	335 mm
Hauteur avec emballage	410 mm
Profondeur avec emballage	435 mm
Température des fluides à I <sub>max</sub>	50 °C
PTC DIN 44082	M 100

# GRK 12/2 E

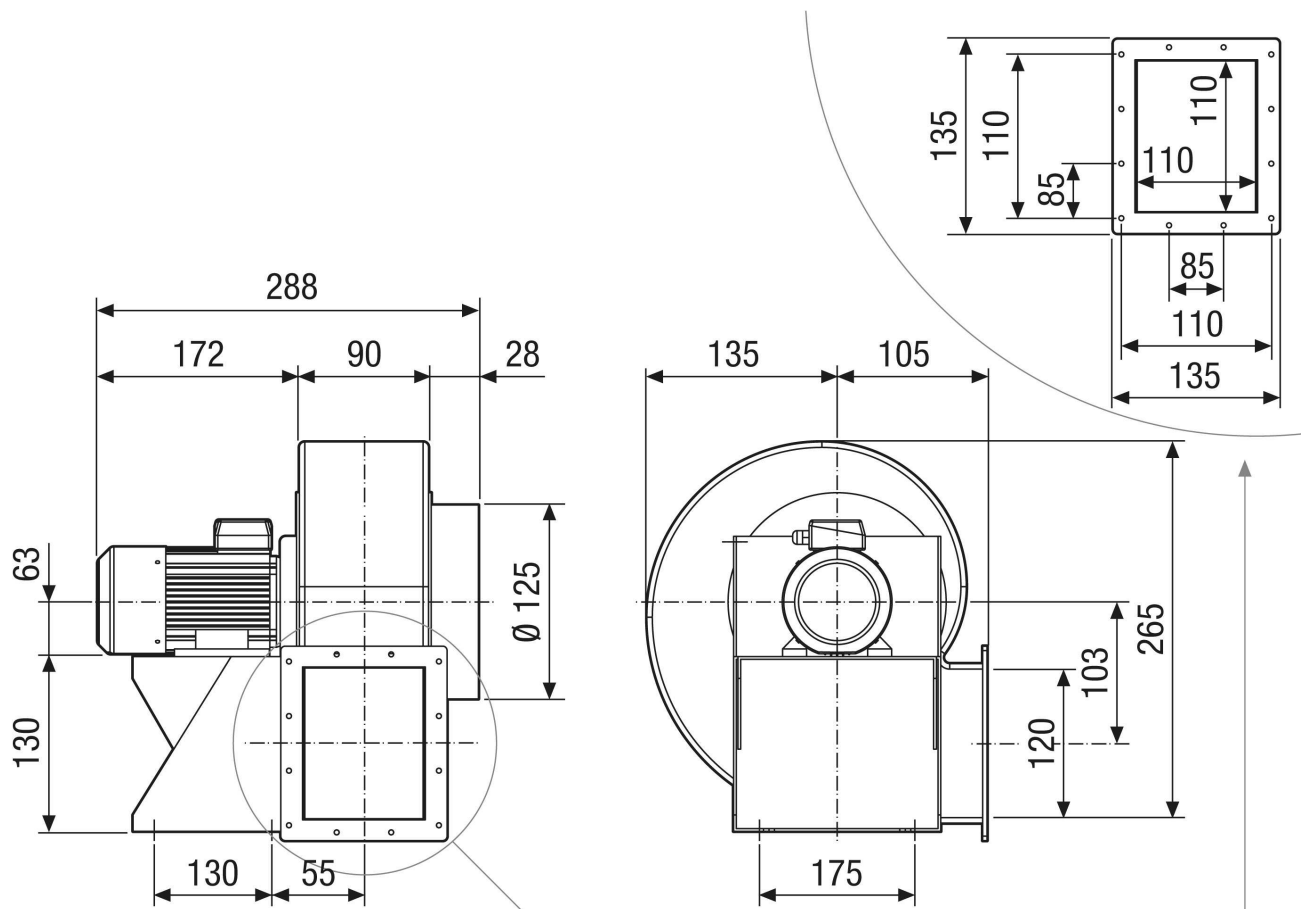
Niveau de puissance acoustique	68 dB
Unité de conditionnement	1 pièce
Gamme	C
GTIN (EAN)	4012799733027

## Courbe caractéristique



# GRK 12/2 E

Dessin coté [mm]



# GRK 12/2 E

Dessin coté Orientation du boîtier [mm]

①						
	0°	45°	90°	135°	270°	315°
②						

① RD version droite

② LG version gauche

Les variantes GRK 12/2 E et GRK 12/4 D ne sont pas disponibles en version droite RD !

La version standard est toujours LG 270°